

Wähle Sprache DE  / Choose language EN  / Choisissez la langue FR  DE

## Konfiguration Heftmaschine

<b>Firma:</b>		<b>Telefon:</b>	
<b>Straße:</b>		<b>Email:</b>	
<b>PLZ/Ort:</b>		<b>Abteilung:</b>	
<b>Land:</b>		<b>Projekt:</b>	
<b>Ansprechpartner:</b>			

**Bitte füllen Sie den Fragebogen nach Ihren Angaben aus.  
 Es müssen nicht alle Felder ausgefüllt werden.**

### A) Kategorie

<input type="checkbox"/> <b>Heften</b> Material 1  Material 2	<input type="checkbox"/> <b>Nageln</b> Material 1  Material 2
--	--

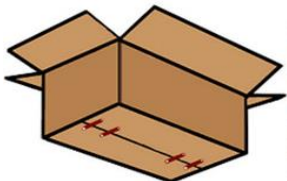

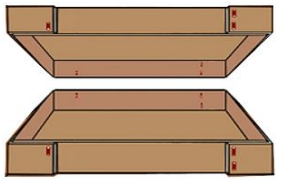
### B) Material

Material 1:	<input type="checkbox"/> Kartonagen	<input type="checkbox"/> Kunststoff	<input type="checkbox"/> Holz	<input type="checkbox"/> sonst:	
Material 2:	<input type="checkbox"/> Kartonagen	<input type="checkbox"/> Kunststoff	<input type="checkbox"/> Holz	<input type="checkbox"/> sonst:	
<input type="checkbox"/> Vollpappe		Falls bekannt Stärke, bzw. FEFCO Nr. angeben.			
<input type="checkbox"/> Einfach-Wellpappe					
<input type="checkbox"/> Doppel-Wellpappe					
<input type="checkbox"/> Dreifach-Wellpappe					
Materialdicke:	Material 1 (mm):			Material 2 (mm):	
<input type="checkbox"/> Klammerposition/en <span style="float: right;">Skizze mit Angabe der Klammerposition/en; für jede Größe eine Skizze unter Pkt. P) (Bitte Bilder und Muster schicken!)</span>					

### C) Ausführung

<input type="checkbox"/> Faltschachteln 	<input type="checkbox"/> Stülp-schachteln 	<input type="checkbox"/> Kartontrays 
<input type="checkbox"/> Andere Kartonagen (bitte genau definieren unter P) oder/und Bilder einfügen)		<input type="checkbox"/> Andere Artikel (bitte genau definieren unter P) oder/und Bilder einfügen)

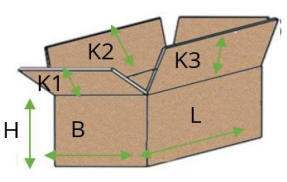
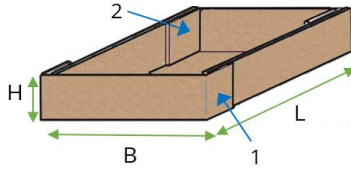
### D) Art des Verschlusses

<input type="checkbox"/> Bodenverschluss 	<input type="checkbox"/> Deckelverschluss 	<input type="checkbox"/> Boden-/Deckel-Tray 
<input type="checkbox"/> Andere Kartonagen <small>(bitte genau definieren unter P) oder/und Bilder einfügen)</small>		

### E) Karton mit Inhalt

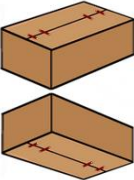
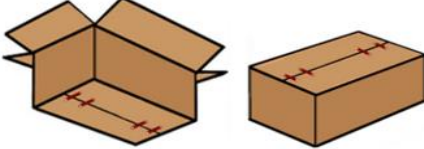
Gewicht:	
	kg
Inhalt:	

### F) Größen

<input type="checkbox"/> Karton 	<input type="checkbox"/> Tray Klappenfaltung: 1) <input type="checkbox"/> außen    2) <input type="checkbox"/> innen 	<input type="checkbox"/> Sonstiges <small>(bitte angeben unter P)</small>  <div style="font-size: 48px; text-align: center;">?</div>
---	--	---

Teilbezeichnung	Karton/Tray			Karton/-deckel/-boden		
	L mm	B mm	H mm	K1 mm	K2 mm	K3 mm

**G) Arbeitsablauf**

Vorgang			Bemerkung
<input type="checkbox"/> Karton auffalten	<input type="checkbox"/> manuell	<input type="checkbox"/> automatisch	
<input type="checkbox"/> Kartonboden zufalten	<input type="checkbox"/> manuell	<input type="checkbox"/> automatisch	
<input type="checkbox"/> Karton befüllen	<input type="checkbox"/> manuell	<input type="checkbox"/> automatisch	
<input type="checkbox"/> Kartondeckel zufalten	<input type="checkbox"/> manuell	<input type="checkbox"/> automatisch	
<input type="checkbox"/> gleichzeitiger Boden- und Deckelverschluss der gefüllten Faltschachtel 	<input type="checkbox"/> erst Boden der leeren Faltschachtel verschließen, dann Faltschachtel befüllen dann Deckel der gefüllten Faltschachtel verschließen 		<input type="checkbox"/> Anderen Ablauf definieren unter P)

**H) Klammermaterial/-größe**

Material:	<input type="checkbox"/> Stahl, verkupfert	<input type="checkbox"/> Stahl, verzinkt	<input type="checkbox"/> Edelstahl	<input type="checkbox"/> sonst:	
Rückenbreite:	<input type="checkbox"/> 9 mm Zum Heften und Nageln	<input type="checkbox"/> 13 mm Zum Heften und Nageln	<input type="checkbox"/> 20 mm Zum Heften und Nageln	<input type="checkbox"/> 36 mm Zum Heften	<input type="checkbox"/> sonst:

**I) Anzahl Klammern**

Stck. pro	<input type="checkbox"/> Boden	<input type="checkbox"/> Deckel	<input type="checkbox"/> Lasche	<input type="checkbox"/> Seite	<input type="checkbox"/> sonst:	
-----------	--------------------------------	---------------------------------	---------------------------------	--------------------------------	---------------------------------	--

**J) Arbeitsleistung/Taktzahl**

Anzahl:	<input type="checkbox"/> Stck. pro	<input type="checkbox"/> Minute	<input type="checkbox"/> Stunde	<input type="checkbox"/> sonst:	
---------	------------------------------------	---------------------------------	---------------------------------	---------------------------------	--

**K) Aufbau**

<input type="checkbox"/> fahrbar	<input type="checkbox"/> feststehend
<input type="checkbox"/> freistehend	<input type="checkbox"/> in bestehende Linie integrieren (bitte genaue Angaben)

**L) Automatisierungsgrad**

<input type="checkbox"/> mechanische Ausführung (manuell)
<input type="checkbox"/> Halbautomat (Einlegen/Entnehmen manuell) (pneumatische oder elektro-pneumatische Ausführung)
<input type="checkbox"/> Vollautomatikbetrieb (Elektro-pneumatische Ausführung)

**M) Einstellung auf andere Größen**

Heftgutgrößen kommen:	<input type="checkbox"/> chaotisch	<input type="checkbox"/> in Serie	<input type="checkbox"/> Stck.
	(unterschiedliche Größen)	(gleiche Größe hintereinander)	
Heftmaschine soll auf die unterschiedlichen Größen eingestellt werden:			
<input type="checkbox"/> manuell	<input type="checkbox"/> x pro	<input type="checkbox"/> Schicht	<input type="checkbox"/> Tag
<input type="checkbox"/> automatisch	<input type="checkbox"/> sonst.:		



