



MEZGER Heftsysteme GmbH

Saganer Straße 24 Postfach (P.O.B.) 551170
 D-90475 Nürnberg D-90218 Nürnberg
 Tel. +49 911 98494-0 Fax +49 911 98494-30
 Mail info@mezger.eu Internet www.mezger.eu

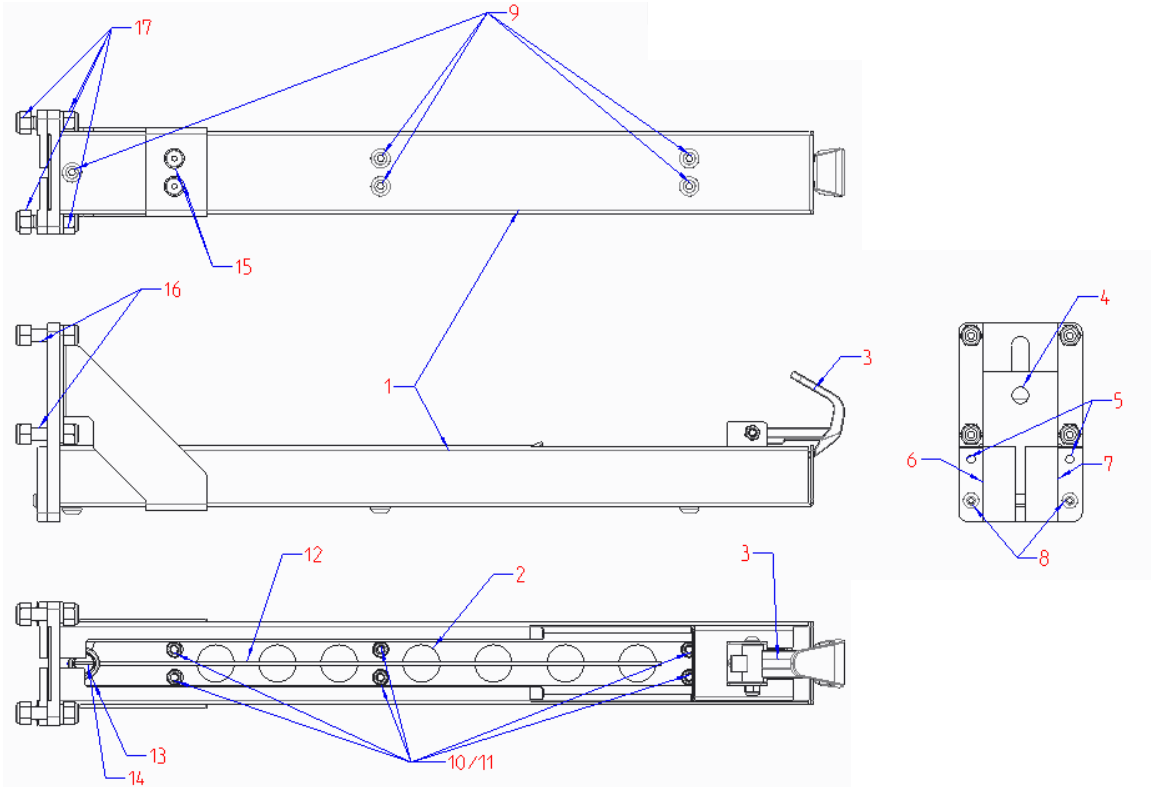
Ersatzteilliste Spare Part List Liste des pièces détachées

ET: 524

Heftaggregat
 Stapling HEAD

11_2016

Ersatzteilliste PERFECTA Heftaggregat TYP 300/523 Spare Parts List for PERFECTA Stapling Head 300



| Pos Nr.: | Art.-Nr. | Matchcode | Bezeichnung | Description | Stck |
|----------|----------|----------------|-------------------------------------|--------------------------------------|------|
| | AGG300 | 01.6-00-000.00 | PERFECTA Heftaggregat TYP 300/523 | Stapling Head complete Type 300/523 | |
| 1 | 524/01 | 01.6-01-001.00 | Magazin, geschweißt | Magazine housing welded | 1 |
| 2 | 524/02B | 01.6-02-000.00 | Klammerträger, kpl | Staple carrier, complete | 1 |
| 3 | 524/03A | 01.6-03-000.00 | Transportschuh Aggregat, kpl | Staple pusher, complete | 1 |
| 4 | 524/05* | 01.6-00-001.00 | Treiber | plunger | 1 |
| 5 | 501/227 | DIN 6325 4x8 | Stift | Pin | 2 |
| 6 | 524/06 | 01.6-01-102.00 | Vorderplatte 300 | Front plate 300 | 1 |
| | 524/12 | 01.6-01-002.00 | Vorderplatte 300/523 li. (optional) | Front plate 300/523 left (optional) | |
| 7 | 524/06 | 01.6-01-102.00 | Vorderplatte 300 | Front plate 300 | 1 |
| | 524/13 | 01.6-01-003.00 | Vorderplatte 300/523 re. (optional) | Front plate 300/523 right (optional) | |
| 8 | 501/008 | DIN 7380 M5x12 | Schraube | Screw | 2 |
| 9 | 501/006 | DIN 7380 M4x8 | Schraube | Screw | 5 |
| 10 | 501/511 | DINSCH/S 4 | Schnorrnscheibe | Lockwasher | 7 |
| 11 | 501/721 | DIN 985 M4 | Sicherungsmutter | Locknut | 6 |
| 12 | 524/14A* | 616085,L=445 | Flechtgummikordel 4,3 schw, 155% | Rubber cord | 1 |
| 13 | 571/38 | 07.1-02-600.00 | Transportrolle | Transport roller | 1 |
| 14 | 571/39 | 07.1-02-700.00 | Ansatzschraube | Shoulder screw | 1 |
| 15 | 501/093 | DIN 7991 M4x10 | Senkschraube | Countersunk screw | 2 |
| 16 | 501/223 | DIN 913 M6x30 | Gewindestift | threaded pin | 4 |
| 17 | 501/723 | DIN 985 M6 | Sicherungsmutter | Locknut | 8 |



MEZGER Heftsysteme GmbH

Saganer Straße 24 Postfach (P.O.B.) 551170
 D-90475 Nürnberg D-90218 Nürnberg
 Tel. +49 911 98494-0 Fax +49 911 98494-30
 Mail info@mezger.eu Internet www.mezger.eu

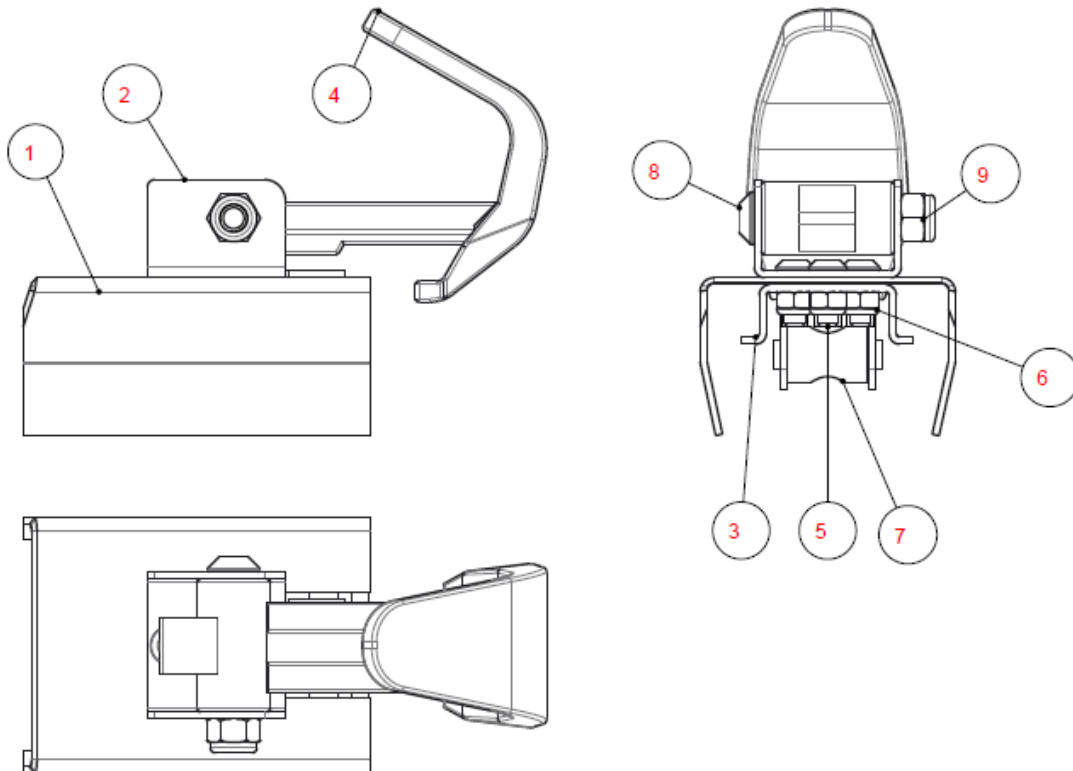
Ersatzteilliste Spare Part List Liste des pièces détachées

ET: 524

Heftaggregat
 Stapling HEAD

11_2016

Transportschuh Aggregat kpl.



| Pos Nr.: | Art.-Nr. | Matchcode | Bezeichnung | Description | Stck |
|----------|----------|----------------|-----------------------------|--------------------------------|------|
| | 524/03A | 01.6-03-000.00 | Transportschuh Aggregat kpl | <i>Staple pusher, complete</i> | |
| 1 | 524/18A | 01.6-03-001.00 | Transportschuh, gebogen | <i>Staple pusher, bent</i> | 1 |
| 2 | 524/19A | 01.6-03-002.00 | Halteblech, gebogen | <i>Bracket, bent</i> | 1 |
| 3 | 524/20A | 01.6-03-003.00 | Führung Transportschuh | <i>Support staple pusher</i> | 1 |
| 4 | 535/37 | 165122JK | Kunststoffgriff | <i>Plastic handle</i> | 1 |
| 5 | 501/022 | DIN7380 M3x8 | Schraube | <i>Screw</i> | 3 |
| 6 | 501/720 | DIN985 M3 | Sicherungsmutter | <i>Locknut</i> | 3 |
| 7 | 524/11 | 01.6-03-004.00 | Rolle mit Bund | <i>Pin</i> | 1 |
| 8 | 501/020 | DIN7380 M4x25 | Schraube | <i>Screw</i> | 1 |
| 9 | 501/721 | DIN985 M4 | Sicherungsmutter | <i>Locknut</i> | 1 |

| Pos Nr.: | Art.-Nr. | Matchcode | Bezeichnung | Description | Stck |
|----------|----------|----------------|---|--------------------|------|
| | 524/30 | | * Verschleißteilesatz Bestehend aus: | <i>Wear Parts</i> | |
| | 524/05* | 01.6-00-001.00 | Treiber | <i>plunger</i> | 1 |
| | 524/14A* | 616085,L=445 | Flechtgummikordel 4,3 schw, 155% | <i>Rubber cord</i> | 1 |