



MEZGER Heftsysteme GmbH

Saganer Straße 24
D-90475 Nürnberg
Tel. +49 911 98494-0
Mail info@mezger.eu

Postfach (P.O.B.) 551170
D-90218 Nürnberg
Fax +49 911 98494-30
Internet www.mezger.eu

Ersatzteilliste Spare Part List Liste des pièces détachées

ET: 515 N

Perfecta L

07_2015

Ersatzteilliste PERFECTA L 323 EK Pneumatisch Spare Parts List for PERFECTA L 323 pneumatic



**MEZGER Heftsysteme GmbH**

Saganer Straße 24
D-90475 Nürnberg
Tel. +49 911 98494-0
Mail info@mezger.eu

Postfach (P.O.B.) 551170
D-90218 Nürnberg
Fax +49 911 98494-30
Internet www.mezger.eu

**Ersatzteilliste
Spare Part List
Liste des pièces
détachées****ET: 515 N**

Perfecta L

07_2015

Pos.	ArtikelNr	Matchcode	Benennung	Description	Anz./pcs
1	511/01 N	01.100-01-001.00	Grundrahmen-400	Main body, welded, double head	1
2	511/04 N	MG.3-00-002.00	Gummipuffer	Rubber buffer	4
3	501/519	DIN 6798 D6	Fächerscheibe-D6	Washer	4
4	501/513	DINSCH/S 6	Schnorrscheibe DIN6796-6	Washer	4
5	501/071	Sechskantschraube M6x35	D933_M6X35	Hexagonal screw	4
6	511/93 N	01.100-01-001.51	Ambosshalter-Zwischenplatte	Anvil Holder intermediate plate	1
7	511/94 N	01.101-03-000.00	Amboss EK kpl	Anvil EK kpl	1
8	501/517	DIN 6798 D5	Fächerscheibe	Washer	2
9	501/107	DIN912M5X20	Zylinderschraube M5x20	Cap screw M5x20	2
10	501/219	DIN6325/14X140	Zylinderstift 14x140	Dowel 14x140	1
11	515/95 N	01.102-02-000.00	Hefteinheit-kpl-P-EK	Stapler - cpl - P - EK	1
12	515/99 N	1.102-07-100.00	Zylinder-kpl	Cylinder cpl	1
13	501/052	D933_M10X60	Sechskantschraube M10x60	Hexagon bolt M10x60	1
14	501/700	D934_M10	Sechskantmutter M10	Hexagonal nut	1
15	511/97 N	1.100-04-00-000.00	Anschlag kpl.	Stop complete	1
16	511/98 N	01.101-05-000.00	Schutzbügel-KPL-EK	guard	1
17	515/100 N	01.102-07-001.00P	Pneumatikteile-Satz	Pneumatic parts kit	1



MEZGER Heftsysteme GmbH

Saganer Straße 24
D-90475 Nürnberg
Tel. +49 911 98494-0
Mail info@mezger.eu

Postfach (P.O.B.) 551170
D-90218 Nürnberg
Fax +49 911 98494-30
Internet www.mezger.eu

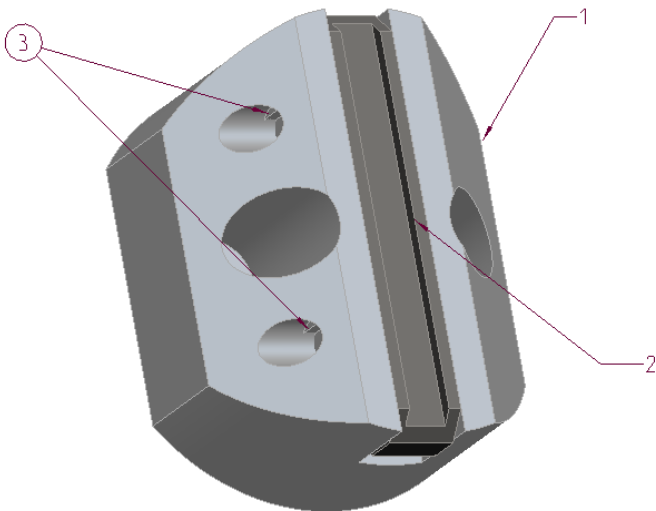
Ersatzteilliste Spare Part List Liste des pièces détachées

ET: 515 N

Perfecta L

07_2015

Amboss EK komplett



Pos.	ArtikelNr	Sachnummer	Benennung	Description	Anz.
1	505/220	01.101-03-001.00	Halter für Amboss EK	Holder for anvil EK	1
2	505/120	01.1-01-401.32	Heftamboss für MG A, MG B mit gerader Nut	Stapling anvil B	1
3	501/803	DIN 914-M6x6	Madenschraube-M6x6	Grub screw - M6x6	2



MEZGER Heftsysteme GmbH

Saganer Straße 24 Postfach (P.O.B.) 551170
 D-90475 Nürnberg D-90218 Nürnberg
 Tel. +49 911 98494-0 Fax +49 911 98494-30
 Mail info@mezger.eu Internet www.mezger.eu

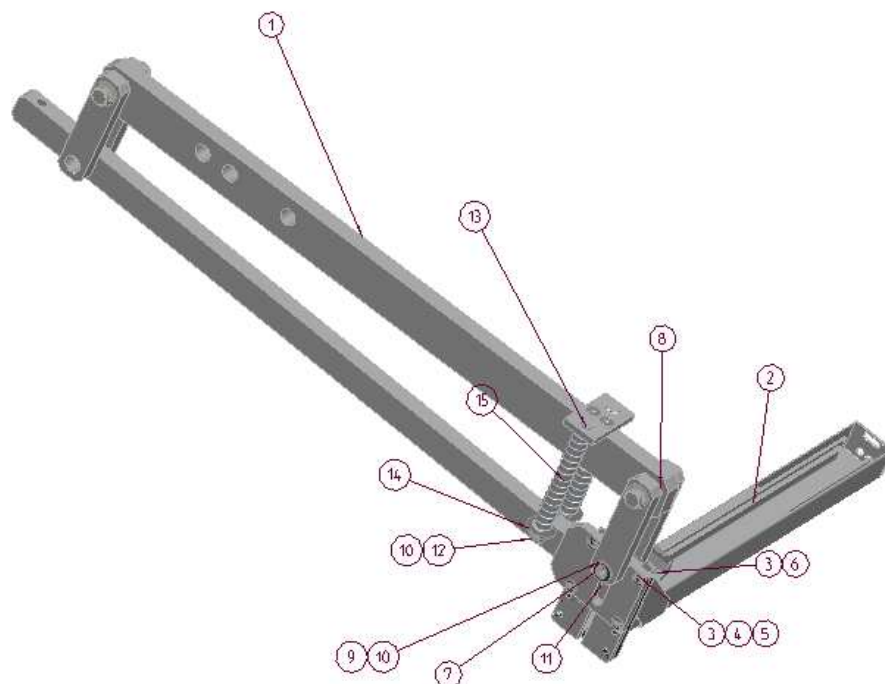
Ersatzteilliste Spare Part List Liste des pièces détachées

ET: 515 N

Perfecta L

07_2015

Heftseinheit EK Pneumatik komplett



Pos.	ArtikelNr	Matchcode	Benennung	Description	Anz./pcs
1	515/51 N	01.102-02-100.00	Heftseinheit-P-EK	Stapler - P - EK	1
2	AGG 300	01.6-00-000.00	Aggregat 300 kpl.	Aggregate 300 kpl	1
3	501/408	DIN125/5	Scheibe 10,0x5,3x1,0	Washer	8
4	501/518	DIN 6798 M8	Fächerscheibe	Washer	4
5	591/517	DIN 6798 D5	Fächerscheibe	serrated lock washer	4
6	501/707	DIN934M5	Sechskantmutter M5	Hexagon nut M5	4
7	511/25 N	01.101-02-005.00	Treiberbolzen-EK-400	Driver pin - EK -400	1
8	501/410	D125A_8_4X1	Sicherungsring 8x0,8	Washer	2
9	501/410	D125A_8_4	Scheibe 17,0x8,4x1,6	Washer	2
10	501/603	DIN471/8X0,8	Sicherungsring 8x0,8	Circlip 8x0,8	4
11	516/11	01.6-00-001.00	Treiber-400	Driver	1
12	515/51 N	01.102-02-006.00	Führungsbolzen-Heftseinheit	Guide pin Stapler	1
13	515/52 N	01.102-02-004.00	Federbolzen-Heftseinheit	Plungers - Stapler	2
14	515/53 N	01.102-02-007.00	Scheibe D125A_13mod	Washer	2
15	515/55N	MF.2-00-002.00	Druckfeder-Heftseinheit	Pressure Spring Stapler	2



MEZGER Heftsysteme GmbH

Saganer Straße 24
D-90475 Nürnberg
Tel. +49 911 98494-0
Mail info@mezger.eu

Postfach (P.O.B.) 551170
D-90218 Nürnberg
Fax +49 911 98494-30
Internet www.mezger.eu

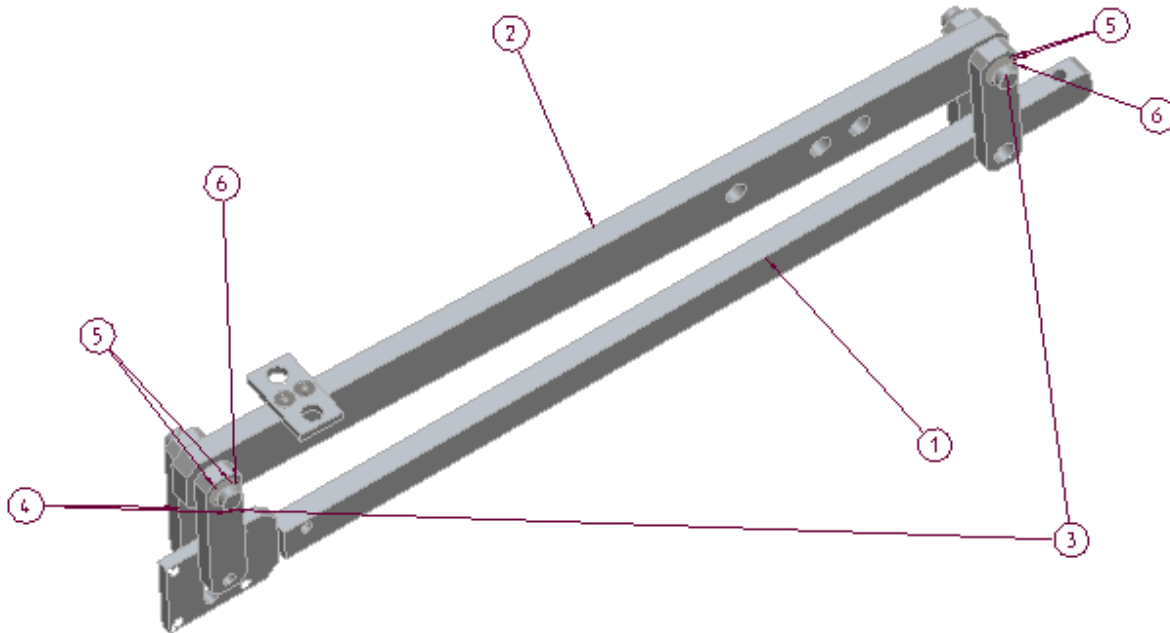
Ersatzteilliste Spare Part List Liste des pièces détachées

ET: 515 N

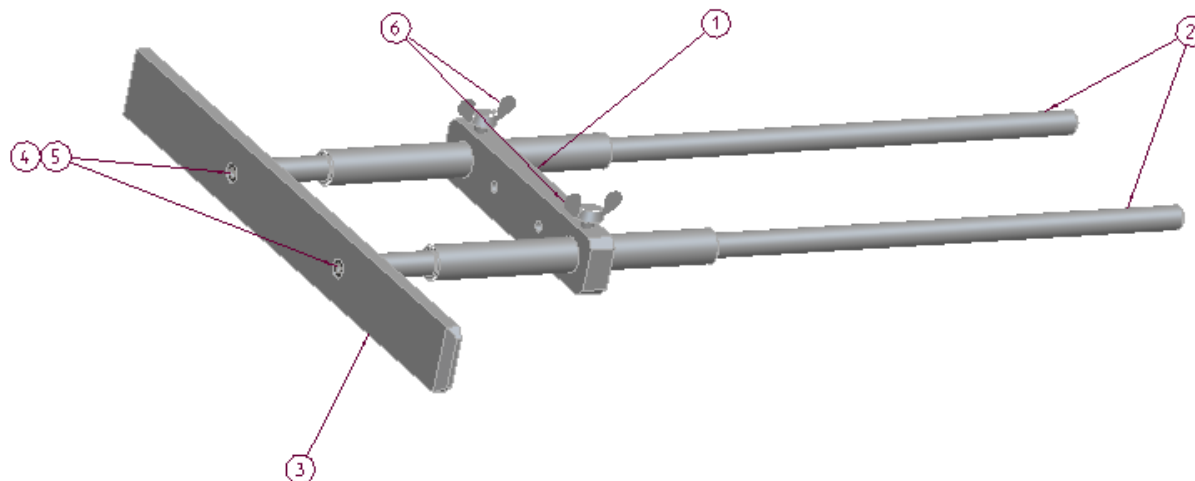
Perfecta L

07_2015

Heftseinheit EK Pneumatik



Pos.	ArtikelNr	Matchcode	Benennung	Description	Anz./pcs
1	511/33 N	01.101-02-001.00	Unterarm-gechw-EK	Underarm	1
2	515/19 N	01.102-02-003.00	Oberarm-P-EK-400	Upper arm P - EK - 400	1
3	511/20 N	01.101-06-003.01	Gelenkbolzen-54/45- Oberarm	Joint bolt	2
4	511/24 N	DIN 6798 M8	LASCHE-Oberarm	Connecting joint	2
5	501/533	DIN-988-14X1	Paßscheibe 14X20X1	Washer	8
6	501/604	DIN471-14X1	Wellensicherung D14	Retaining ring 14	4

Anschlag kpl.


Pos.	ArtikelNr	Matchcode	Benennung	Description	Anz./pcs
1	511/70 N	1.100-04-001.00	Rahmenplatte-geschw-Anschl	frame plate	1
2	511/44 N	1.100-04-002.00	Führungsstange	Guiding rod for width stop	2
3	511/45 N	1.100-04-003.00	Breitenanschlag	Width stop	1
4	501/513	DINSCH/S 6	Schnorrzscheibe DIN6796-6	Washer	2
5	501/134	Zylinderschraube M6x20	D6912_M6X20	Cylindrical screw	2
6	501/160	DIN 316 TG VZ	Flügelschraube M8 x 20	Butterfly screw	2



MEZGER Heftsysteme GmbH

Saganer Straße 24
D-90475 Nürnberg
Tel. +49 911 98494-0
Mail info@mezger.eu

Postfach (P.O.B.) 551170
D-90218 Nürnberg
Fax +49 911 98494-30
Internet www.mezger.eu

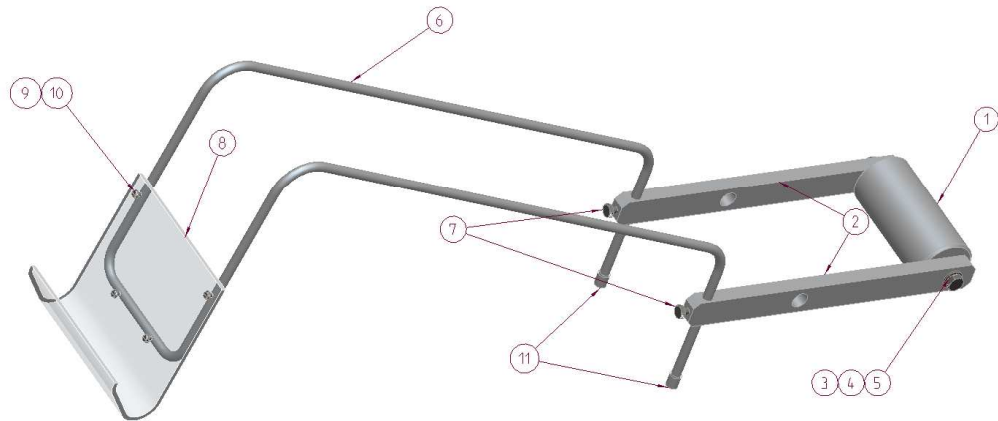
Ersatzteilliste Spare Part List Liste des pièces détachées

ET: 515 N

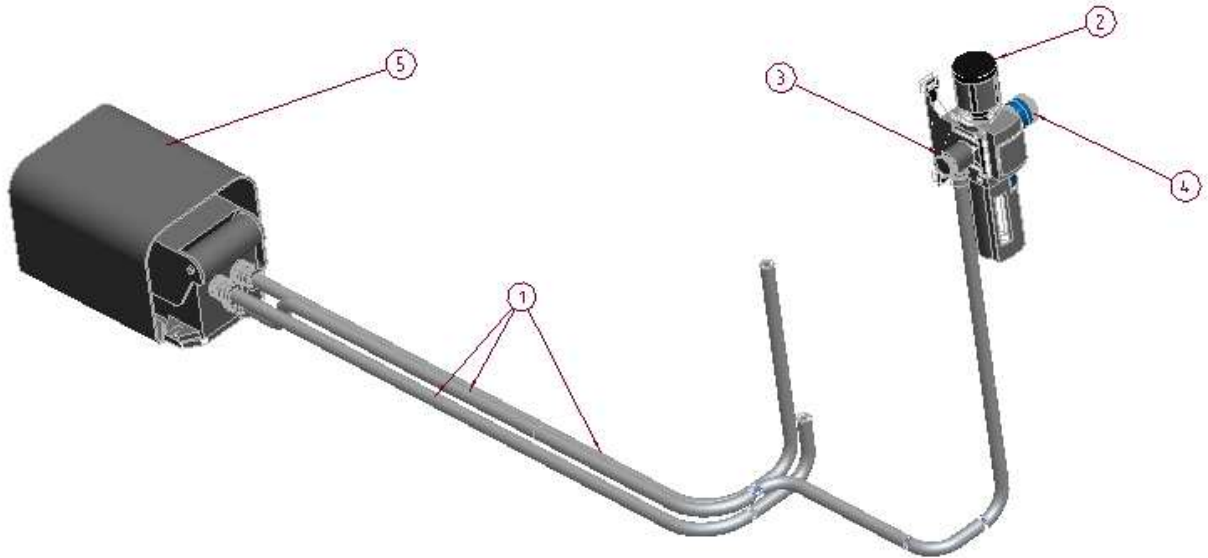
Perfecta L

07_2015

Schutzbügel EK komplett



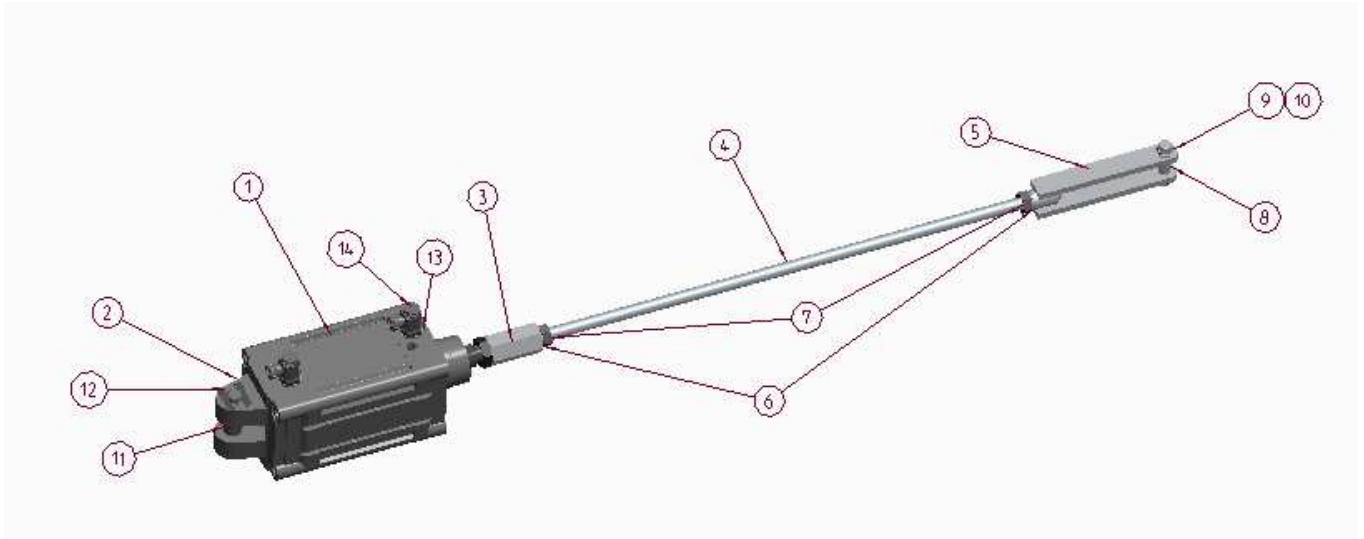
Pos.	ArtikelNr	Matchcode	Benennung	Description	Anz./pcs
1	511/66 N	01.100-5-004.00	Gewicht-Schutz	Counterweight	1
2	511/63 N	01.100-05-001.00	Lasche zum Schutzbügel	Joint for protecting bow	2
3	501/410	D125A_8_4	Scheibe 17,0x8,4x1,6	Washer	2
4	501/519	DIN 6798 D6	Fächerscheibe-D6	Washer	2
5	501/074	D933_M8X25	Sechskantschraube M8x25	Hexagonal screw	2
6	511/62 N	01.100-05-003.00	Schutzbügel	protecting bow	1
7	501/067	DIN933M6X16	Sechskantschraube M6x16	Hexagonal screw	2
8	511/60 N	01.101-05-002.00	Fingerschutz-EK	Finger protecting device	1
9	501/406	DIN125/3	Scheibe 7,0x3,2x0,5	Washer	4
10	501/526	Zylinderschraube M3x12	D84_M3X12	Slotted cheese head screw	4
11	511/57 N	MG.4-00-003.00	Plastikkappe-Schutz	Synthetic cover for protecting bow	2



Pneumatikteile-Satz

Pos.	ArtikelNr	Matchcode	Benennung	Description	Anz./pcs
1	514/94 N	PA.8-01-008.00	Armierter Schlauch 8x3 für Perfecta PL323 ca.1,5m	Reinforced tube	1
2	FILT/REGL	PW.1-00-307.10	Filterregler MS4-LFR-1/4-D7 komplett	Filter Regulator	1
3	568/03	PA.7-00-300.00	Winkelverschraubung	screwing	1
4	572/34	DIN 6798 M8	Pneum.-Kupplung	Pneumatic half coupling	1
5	515/83	PV.1-52-301.00	Fußventil, kpl	Foot valve	1

Zylinder-komplett



Pos.	ArtikelNr	Matchcode	Benennung	Description	Anz./pcs
1	515/80 N	DNC-100-50-PPV-A	Zylinder	Cylinder	1
2	515/81 N	SNC-100	Lagerbock-Kpl	Bearing support Kpl	1
3	515/47 N	01.102-04-200.00	Gewindebuchse-Zugstange	Threaded bushing - drawbar	1
4	515/44 N	01.102-07-002.00	Zugstange	Drawbar	1
5	515/34 N	01.100-04-400.00	Zuggabel-geschweißt	Drawbar welded	1
6	501/516	DINSCH/S 14	Sicherungsscheibe DIN6796-14	Lock washer	2
7	501/700	DIN934M14	Sechskantmutter M14	Hex nut	2
8	511/20 N	01.101-06-003.01	Gelenkbolzen-54/45-Oberarm	Hinge pin -54/ 45 arm	1
9	501/533	DIN988/14X20X1,0	Paßscheibe 14X20X1	Washer 14X20X1	2
10	501/604	DIN471-14X1	Sicherungsring 14	Retaining ring 14	2
11	515/82 N	SNC-100-Bolzen/Festo	Aufnahmeholzen-Zylinder	Up Stud cylinder	1
12	515/83 N	SNC-100-SI/Festo	Sicherung-Zylinderbolzen	Backup - cylinder bolts	1
13	572/32	PA.7-00-300.00	Dichtring 1/4,	Seal 1/4	2
14	568/03	PA.7-00-300.00	Winkelverschraubung	Angle-screw	2