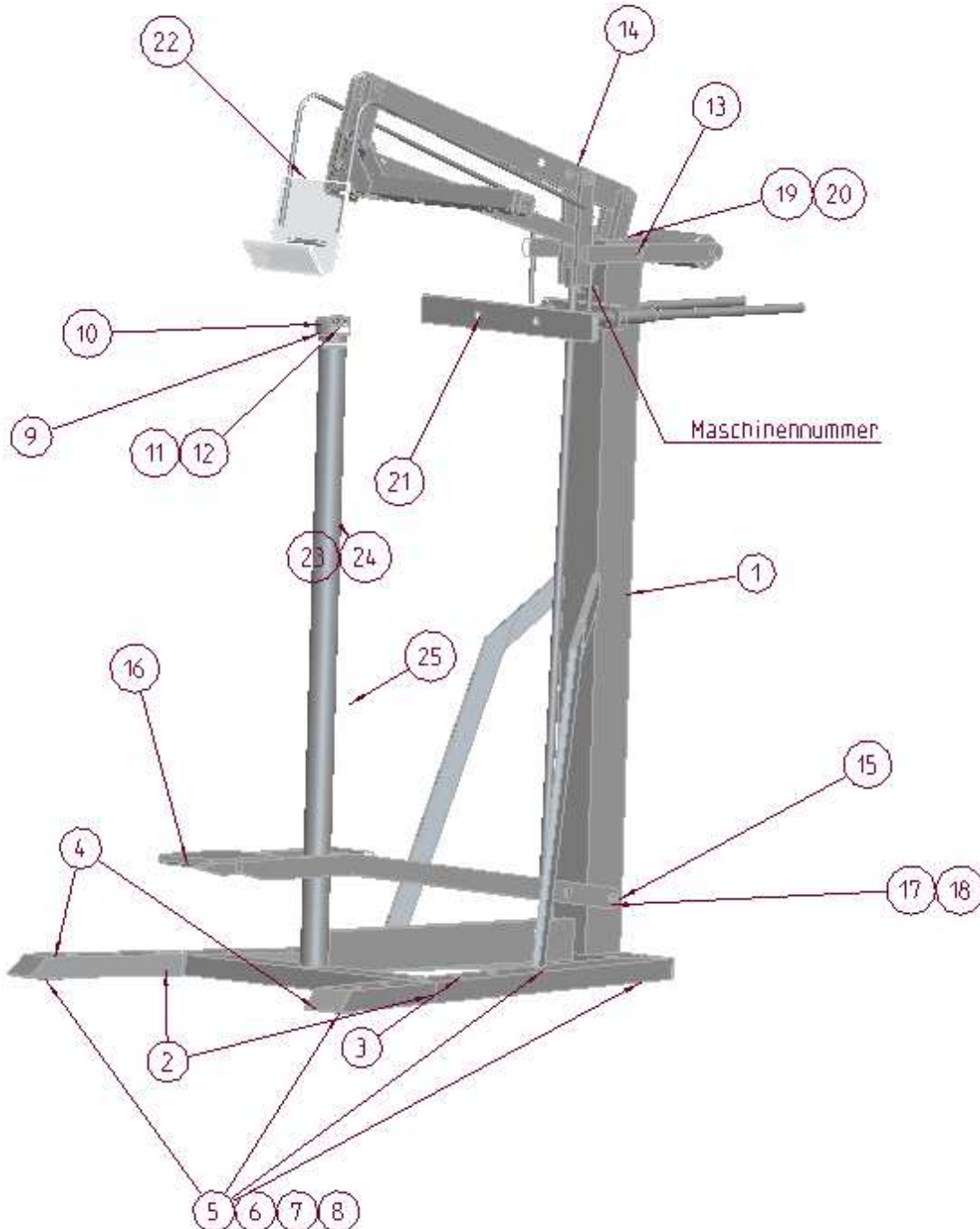


Ersatzteilliste PERFECTA L 323 EK mechanisch
Spare Parts List for PERFECTA L 323EK mechanic





Saganer Straße 24
D-90475 Nürnberg
Tel. +49 911 98494-0
Mail info@mezger.eu

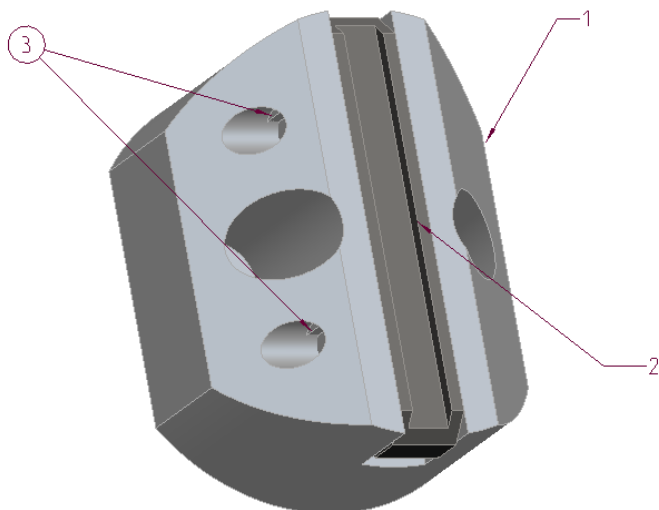
Postfach (P.O.B.) 551170
D-90218 Nürnberg
Fax +49 911 98494-30
Internet www.mezger.eu

Ersatzteilliste
Spare Part List
Liste des pièces
détachées

ET: 511 N
Perfecta L
06_2016

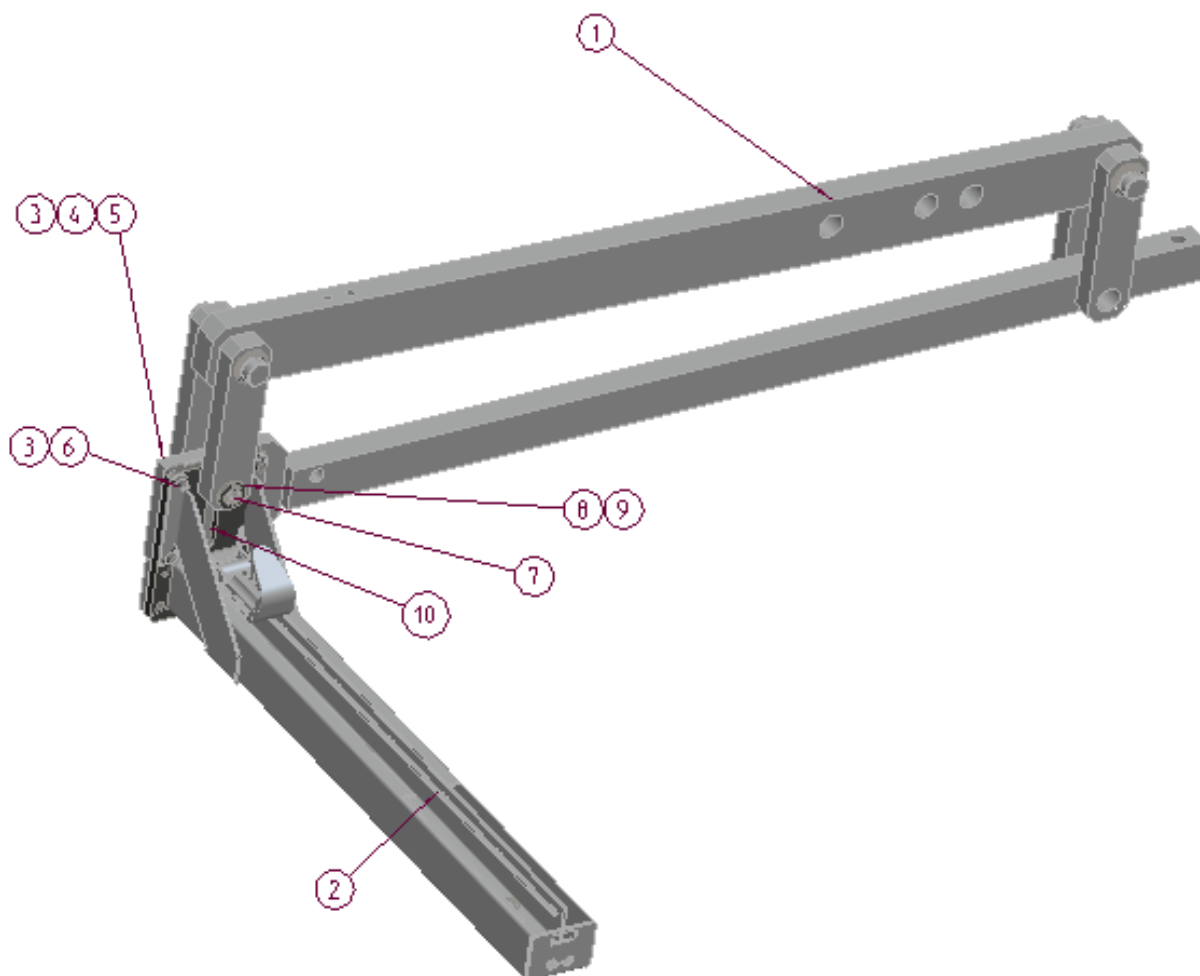
Pos.	ArtikelNr	Matchcode	Benennung	Description	Anz./pcs
1	511/01 N	01.100-01-001.00	Grundrahmen-400	Main body, welded, double head	1
2	511/91 N	01.101-01-002.00	Verbindung-Rahmenverl	Connection - frame extension	2
3	501/081	DIN7991M8X25	Senkschraube Innen 6kt. M8X25	Countersunk screw inside 6kt . M8x25	12
4	511/92 N	DIN 6798 M8	Verläng.Grundrahm.gesch.	Extension base frame	2
5	511/04 N	MG.3-00-002.00	Gummipuffer	Rubber buffer	4
6	501/519	DIN 6798 D6	Scheibe-D6	Washer	4
7	501/513	DINSCH/S 6	Schnorrscheibe DIN6796-6	Washer	4
8	501/071	Sechskantschraube M6x35	D933_M6X35	Gummipuffer	4
9	511/93 N	01.100-01-001.51	Ambosshalter-Zwischenplatte	Anvil Holder intermediate plate	1
10	511/94 N	01.101-03-000.00	Amboss EK kpl	Anvil EK kpl	1
11	501/517	DIN 6798 D5	Fächerscheibe	Washer	2
12	501/107	DIN912M5X20	Zylinderschraube M5x20	Cap screw M5x20	2
13	501/219	DIN6325/14X140	Zylinderstift 14x140	Dowel 14x140	1
14	511/95 N	01.101-02-000.00	Hefteinheit-kpl-F-EK	Stapler - cpl - F - EK	1
15	511/20 N	01.101-06-003.00	Gelenkbolzen-Fuss	Joint bolt	1
16	511/96 N	01.101-06-000.00	Fustritt-Kpl	Foot treadle	1
17	501/533	DIN988/14X20X1,0	Passscheibe 14X1.5	Washer	2
18	501/604	DIN471-14X1	Wellensicherung D14	Retaining ring 14	2
19	501/052	D933_M10X60	Sechskantschraube M10x60	Hexagon bolt M10x60	1
20	501/700	D934_M10	Sechskantmutter M10	Hexagonal nut	1
21	511/97 N	1.100-04-00-000.00	Anschlag kpl.	Stop complete	1
22	511/98 N	01.101-05-000.00	Schutzbügel-KPL-EK	guard	1
23	501/170	Ösenschraube M6	DIN/RingM6X15	Screw eye	1
24	501/709	DIN934M6	Sechskantmutter M6	Hexagonal nut	1
25	511/48 N	MF.1-00-004.00	Fusshebelfeder	Foot treadle spring	1

Amboss EK komplett



Pos.	ArtikelNr	Sachnummer	Benennung	Description	Anz.
1	505/220	01.101-03-001.00	Halter für Amboss EK	Holders for anvil EK	1
2	505/120	01.1-01-401.32	Heftamboss für MG A, MG B mit gerader Nut	Stapling anvil B	1
3	501/803	DIN 914-M6x6	Madenschraube	Grub screw - M6x6	2

Heftseinheit Fußtritt EK komplett



Pos.	ArtikelNr	Sachnummer	Benennung	Description	Anz.
1		01.101-02-100.00	Heftseinheit-f-EK	Stapler - F- EK	1
2	AGG 300	01.6-00-000.00	Aggregate 300 kpl	Aggregate 300	1
3	501/408	DIN125/5	Scheibe 10,0x5,3x1,0	Washer	8
4	501/518	DIN 6798 D8	Fächerscheibe D8	Hexagon bolt M5x25	4
5	501/517	DIN 6798 D5	Fächerscheibe D5	Washer	4
6	501/707	DIN934M5	Sechskantmutter M5	Hexagon nut M5	4
7	511/25 N	01.101-02-005.00	Treiberbolzen-EK-400	Driver pin - EK -400	1
8	501/410	D125A_8_4	Scheibe 17,0x8,4x1,6	Washer	2
9	501/603	DIN471/8X0,8	Sicherungsring 8x0,8	Circlip 8x0,8	2



Saganer Straße 24
D-90475 Nürnberg
Tel. +49 911 98494-0
Mail info@mezger.eu

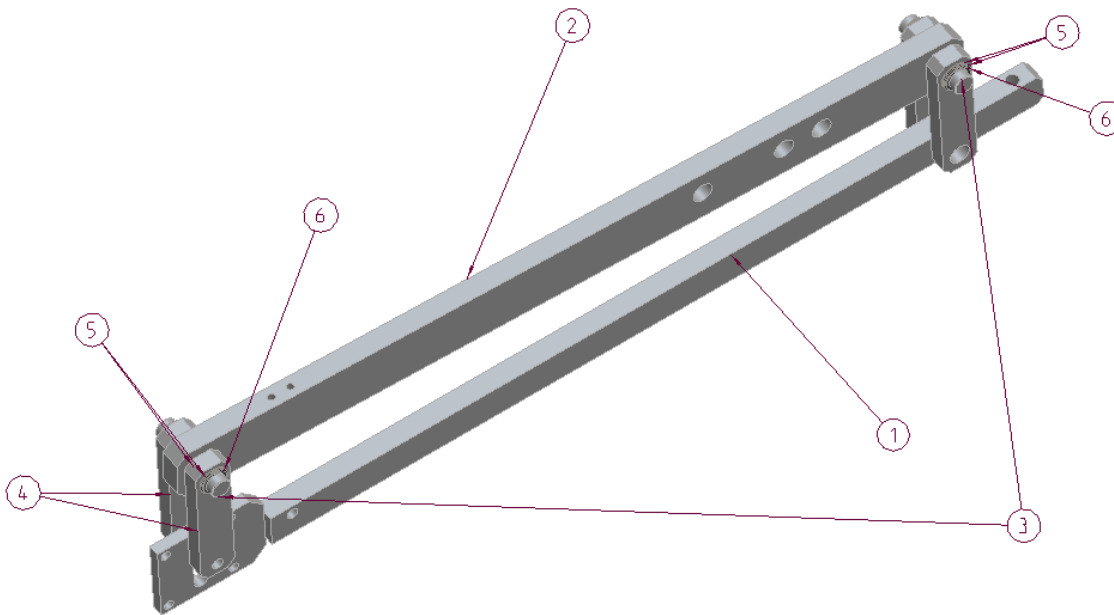
Postfach (P.O.B.) 551170
D-90218 Nürnberg
Fax +49 911 98494-30
Internet www.mezger.eu

Ersatzteilliste
Spare Part List
Liste des pièces
détachées

ET: 511 N
Perfecta L
06_2016

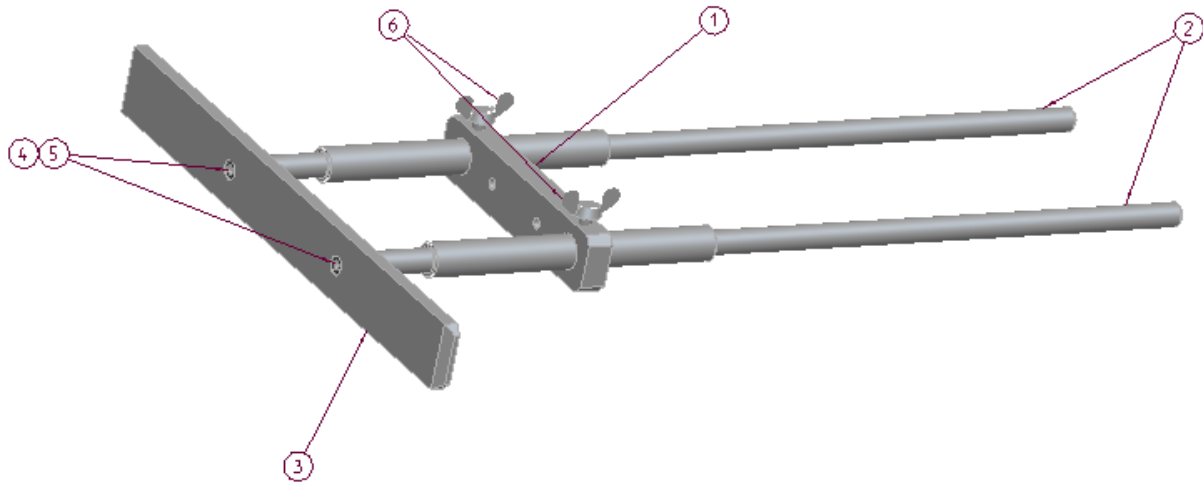
10	516/11	01.6-00-001.00	Treiber-400	Driver	1
----	--------	----------------	-------------	--------	---

Heftseinheit Fußtritt EK



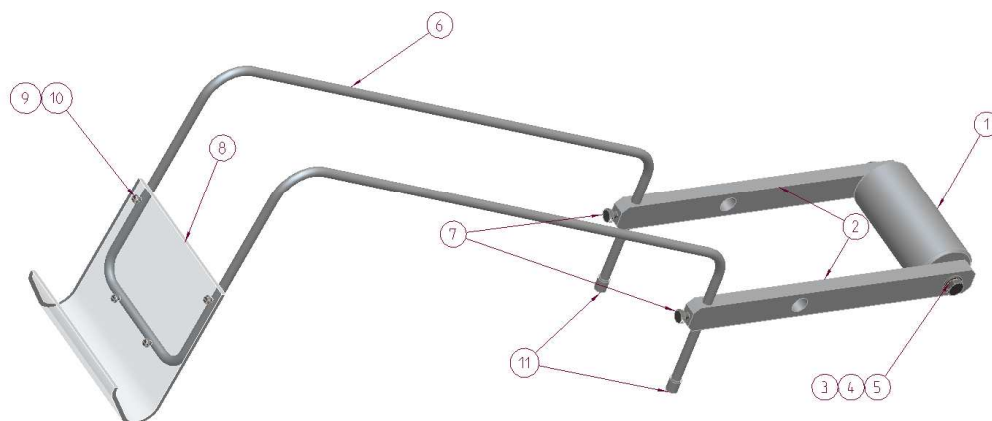
Pos.	ArtikelNr	Matchcode	Benennung	Description	Anz./pcs
1	511/33 N	01.101-02-001.00	Unterarm-gechw-EK	Underarm	1
2	511/18 N	01.100-02-002.01	Oberarm-400	Upper arm P - EK - 400	1
3	511/20 N	01.101-06-003.01	Gelenkbolzen-54/45-Oberarm	Joint bolt	2
4	511/24 N	DIN 6798 M8	LASCHE-Oberarm	Connecting joint	2
5	501/533	DIN-988-14X1	Paßscheibe 14X20X1	Washer	8
6	501/604	DIN471-14X1	Wellensicherung D14	Retaining ring 14	4

Stückliste Anschlag komplett



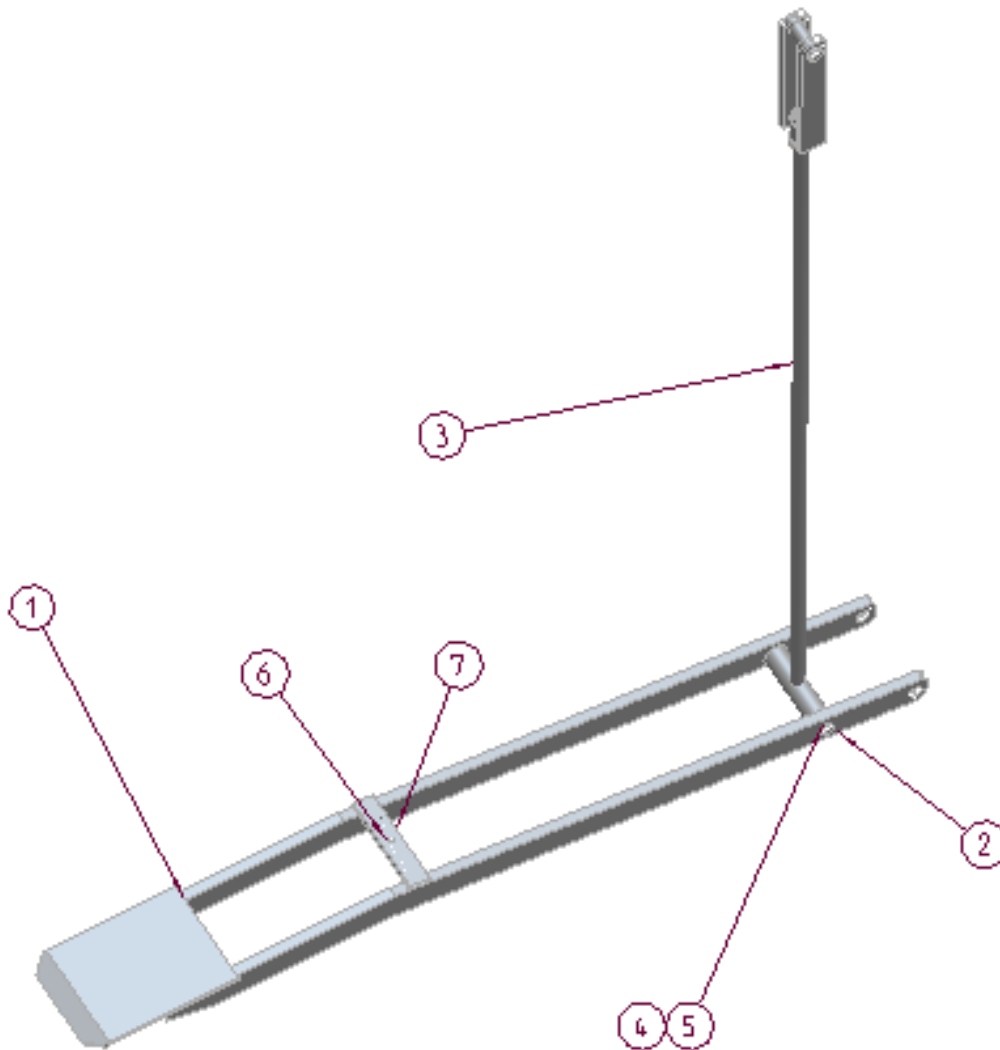
Pos.	ArtikelNr	Matchcode	Benennung	Description	Anz./pcs
1	511/70 N	1.100-04-001.00	Rahmenplatte-geschw-Anschl	frame plate	1
2	511/44 N	1.100-04-002.00	Führungsstange	Guiding rod for width stop	2
3	511/45 N	1.100-04-003.00	Breitenanschlag	Width stop	1
4	501/513	DINSCH/S 6	Schnorrzscheibe DIN6796-6	Washer	2
5	501/134	Zylinderschraube M6x20	D6912_M6X20	Cylindrical screw	2
6	501/160	DIN 316 TG VZ	Flügelschraube M8 x 20	Butterfly screw	2

Schutzbügel EK Komplett



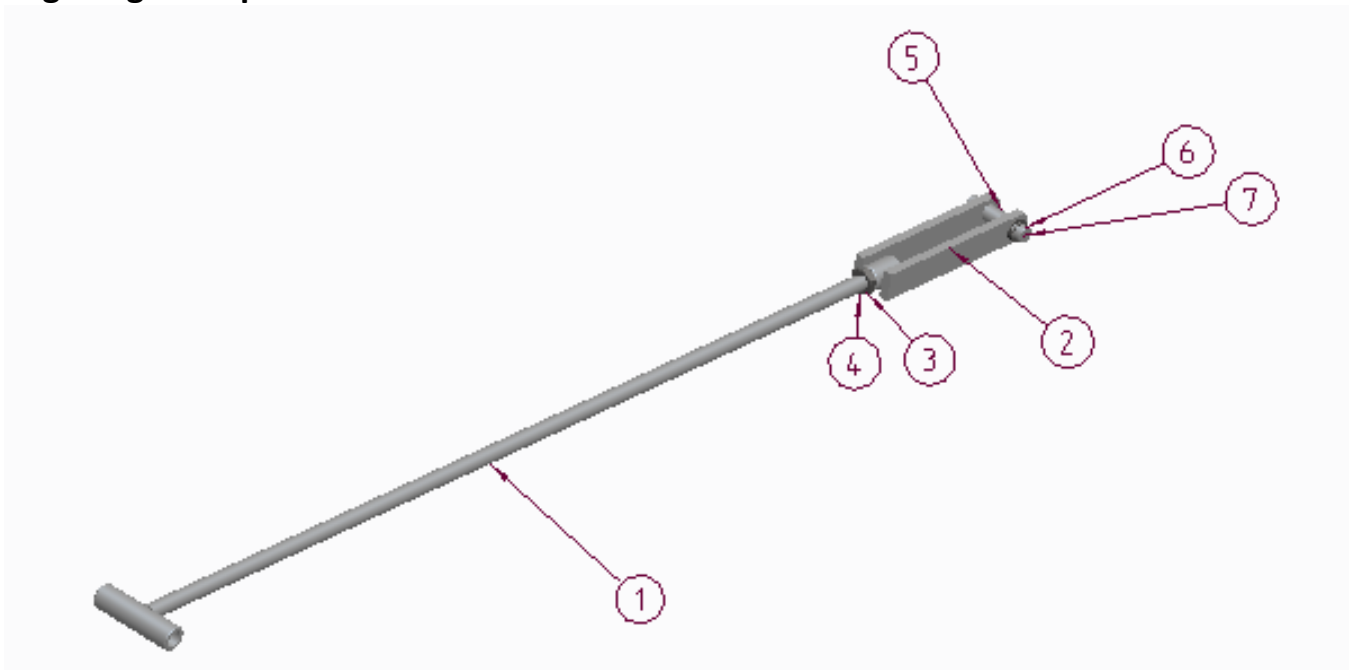
Pos.	ArtikelNr	Matchcode	Benennung	Description	Anz./pcs
1	511/66 N	01.100-5-004.00	Gewicht-Schutz	Counterweight	1
2	511/63 N	01.100-05-001.00	Lasche zum Schutzbügel	Joint for protecting bow	2
3	501/410	D125A_8_4	Scheibe 17,0x8,4x1,6	Washer	2
4	501/519	DIN 6798 D6	Fächerscheibe-D6	Washer	2
5	501/074	D933_M8X25	Sechskantschraube M8x25	Hexagonal screw	2
6	511/62 N	01.100-05-003.00	Schutzbügel	protecting bow	1
7	501/067	D933_M6X16	Sechskantschraube M6x16	Hexagonal screw	2
8	511/60 N	01.101-05-002.00	Fingerschutz-EK	Finger protecting device	1
9	501/406	DIN125/3	Scheibe 7,0x3,2x0,5	Washer	4
10	501/526	Zylinderschraube mit Schlitz	D84_M3X13	Slotted cheese head screw	4
11	511/57 N	MG.4-00-003.00	Plastikkappe-Schutz	Synthetic cover for protecting bow	2

Fußtritt komplett



Pos.	ArtikelNr	Matchcode	Benennung	Description	Anz./pcs
1	511/49 N	01-101-06-001.00	Fußtritt geschweißt	Foot treadle, welded	1
2	511/20 N	01.101-06-003.00	Gelenkbolzen-Fuss	Joint bolt	1
3	511/43 N	01.101-06-009.00	Zugstange-KPL-Fuss	Tension rod	1
4	501/518	DIN 6798 D8	Washer	Passscheibe i14.5s1.6	2
5	501/604	DIN471-14X1	Wellensicherung D14	Circlip 14X1	2
6	501/170	Ösenschraube M6	DIN/RingM6X15	Screw eye	1
7	501/709	DIN934M6	Sechskantmutter M6	Hexagonal nut	1

Zugstange komplett Fusstritt



Pos.	ArtikelNr	Matchcode	Benennung	Description	Anz./pcs
1	511/43/01 N	01.101-06-002.00	Zugstange-geschw.-Fuss	Drawbar welded	1
2	515/34 N	01.100-04-400.00	Zuggabel-geschw.	Drawbar welded	1
3	501/516	DINSCH/S 14	Sicherungsscheibe DIN6796-14	Lock washer	1
4	501/700	DIN934M14	Sechskantmutter M14	Hex nut	1
5	511/20 N	01.101-06-003.01	Gelenkbolzen-54/45-Oberarm	Hinge pin -54/ 45 arm	1
6	501/533	DIN988/14X20X1,0	Paßscheibe 14X20X1	Washer 14X20X1	2
7	501/604	DIN471-14X1	Sicherungsring 14	Retaining ring 14	2