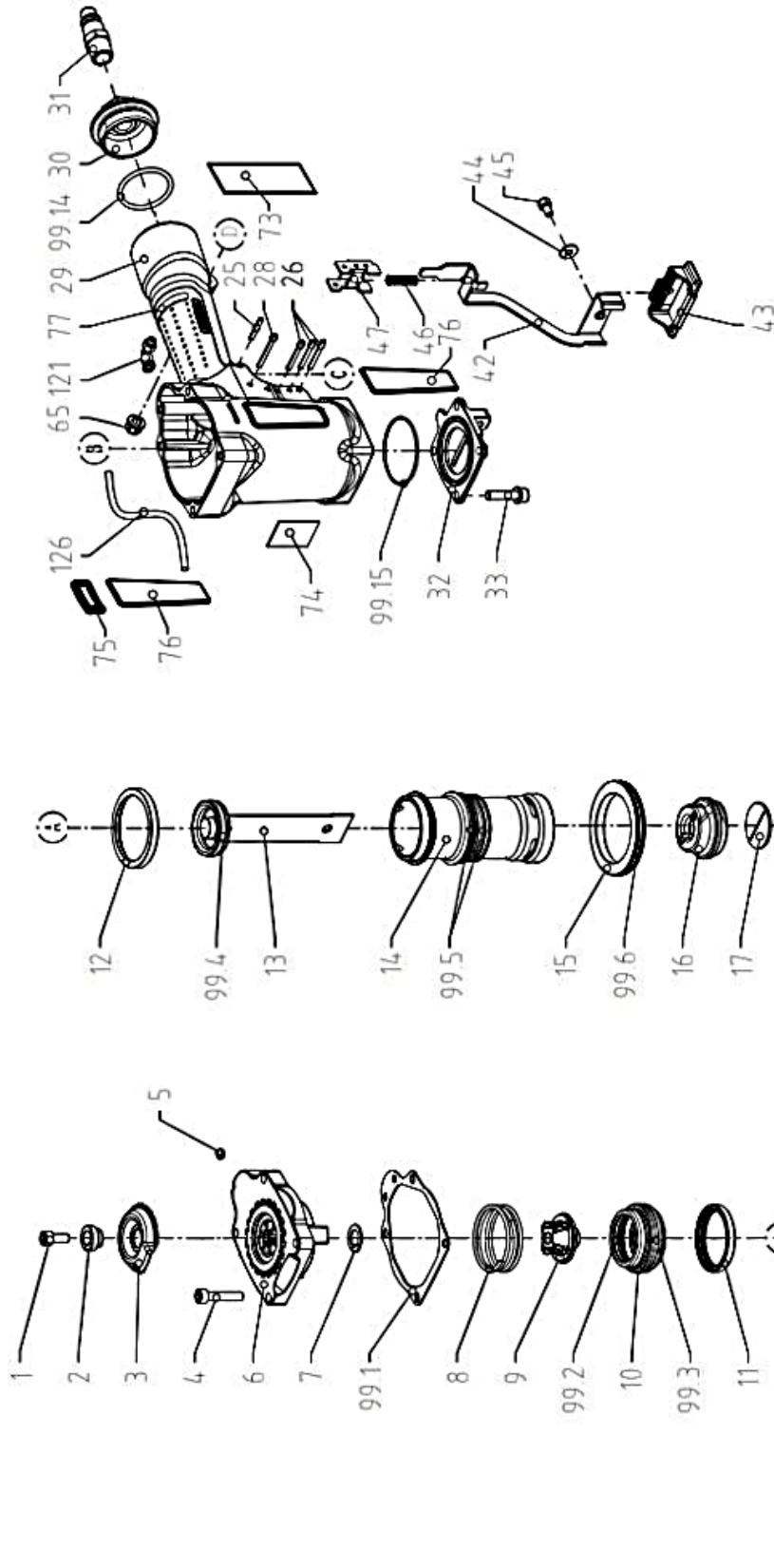


Ersatzteilliste Spareparts list Nomenclature des pieces



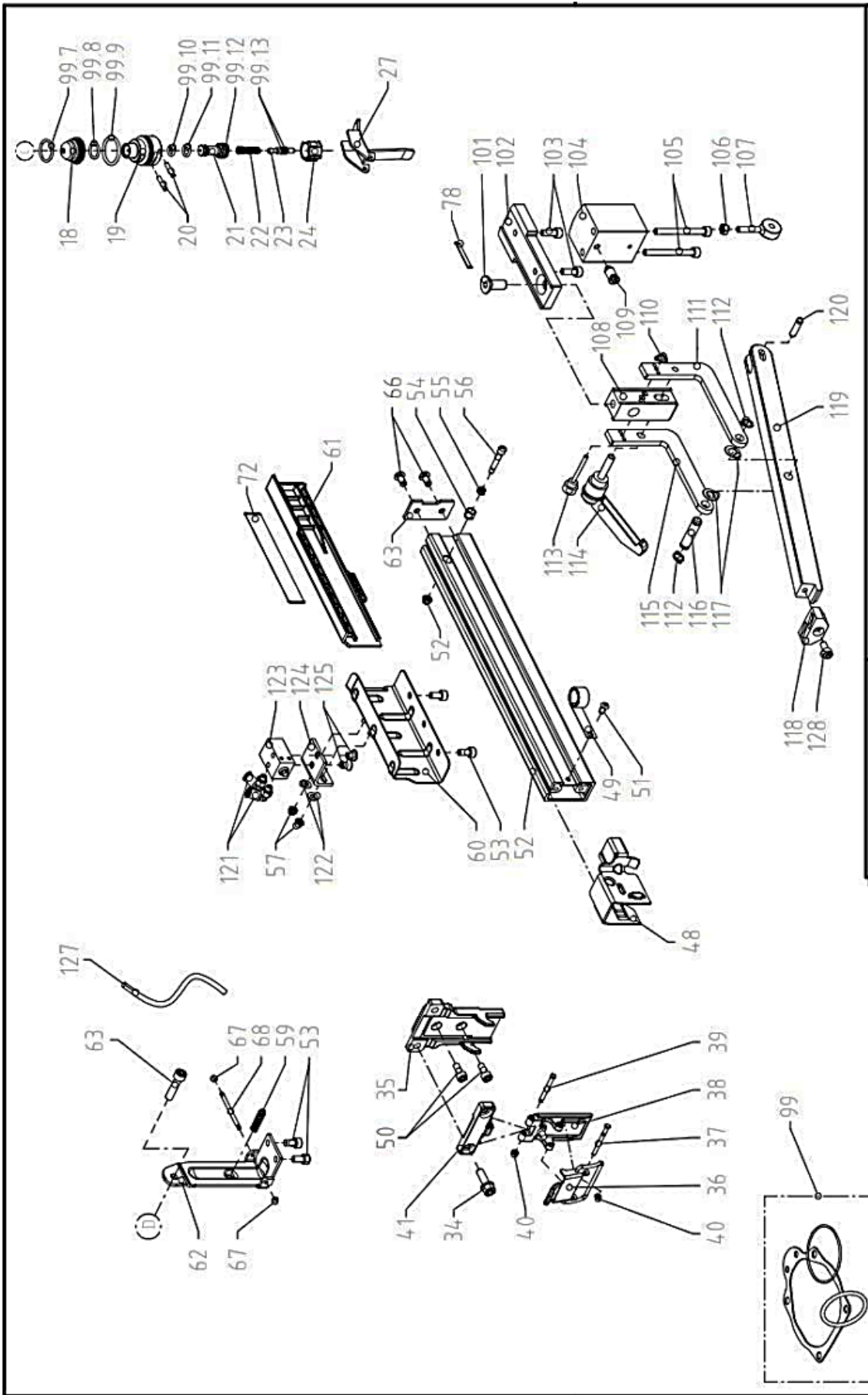
MEZGER Heftsysteme
Saganer Straße 24
90475 Nürnberg
Germany
+49 (0)911 984 94 0



MEZGER-Heftsysteme	Ersatzteilliste / list of spare part / nomenclature des pieces	
	Type	No
	Z 23 P	48300001

29.04.2021

Pos	ET-Nr	Menge Qty	Beschreibung	Description	dénomination
126	98870901	1	Kunststoffschlauch	plastic tubing	tuyaux en plastique
121	98876101	3	L-Steckverschraubung	push-in L-fitting	raccord enfichable en L
99.15	99935101	1	O-Ring	o-ring	joint torique
99.6	99931901	1	O-Ring	o-ring	joint torique
99.5	99931701	2	O-Ring	o-ring	joint torique
99.4	99935301	1	O-Ring	o-ring	joint torique
99.3	99926801	1	O-Ring	o-ring	joint torique
99.2	99926701	1	O-Ring	o-ring	joint torique
99.1	99710701	1	Kopfdichtung	head sealing	joint de tête
99	442394 01	1	Dichtungssatz	seal kit	joints kit
77	43038602	1	Gummiabdeckung, Griff	rubber cover, handle	couverture de caoutchouc, poignée
76	98682001	1	Kopfaufkleber, links-rechts	head label, left - right	autocollants de tête, gauche - droit
75	42027201	2	Schutz	protection	protection
74	98669602	1	Verbotsszeichen "Leiter/Gerüst"	prohibition sign "ladder/scaffold"	signe d'interdiction "l'échelle/échafaudage"
73	98685302	1	Gebotszeichenleiste, senkrecht	mandatory signs	signes obligatoires
47	40601101	1	Führung, Sicherheitsbügel	guide, safety device	guide de sécurité
46	99617101	1	Druckfeder	spring	ressort
45	99303602	2	Zylinderschraube	screw	vis
44	99100203	1	Scheibe	washer	rondelle
43	48221701	1	Sicherungsbügel, unten	lower safety device	palpeur de sécurité, en bas
42	48201401	1	Sicherungsbügel	safety device	palpeur de sécurité
33	99306918	4	Zylinderschraube mit Federring	screw with spring washer	vis avec rondelle grower
32	48212001	1	Gehäuseboden	base, main housing	fond de corps
31	98800101	1	Einstecknippel	nipple	raccord à vis
30	98860401	1	Reduzierung	reducer	adapter
29	44202701	1	Gehäuse	main housing	corps
28	98903804	1	Spiral-Spannstift	spring pin	goupille élastique
26	98904403	3	Spannhülse	spring pin	goupille élastique
25	98904504	1	Spiral-Spannstift	spring pin	goupille élastique
17	48211201	1	Treiberführung	driver guide	guidage de couteau
16	44201001	1	Puffer	bumper	amortisseur
15	44011702	1	Distanzring	distance ring	anneau de distance
14	44200901	1	Zylinder	cylinder	cylindre
13	48200801	1	Treiber (mit Kolben)	driver (incl. piston)	couteau (incl. piston)
12	44000601	1	Haltering	holding ring	retenue
11	40920801	1	Stützring	support ring	anneau d'appui
10	44000501	1	Kopfventil	head valve	soupape de tête
9	44003201	1	Federlager	spring support	support de ressort
8	99621301	1	Druckfeder	spring	ressort
7	44220501	1	Scheibe	washer	disque
6	44200101	1	Kopfplatte	head plate	capuchon
5	99302003	1	Gewindestift	set screw	vis sans tête
4	99307002	4	Zylinderschraube	screw	vis
3	41000301	1	Schalldämpferplatte	exhaust silencer plate	plaque de silencieux
2	44215701	1	Distanzscheibe	distance disk	disque de distance
1	99306402	1	Zylinderschraube	screw	vis
Pos.	ET-Nr.	Menge	Beschreibung	description	dénomination



MEZGER-Heftsysteme	Ersatzteilliste / list of spare part / nomenclature des pieces	
	Type	No
	Z 23 P	48300001

29.04.2021

Pos	ET-Nr	Menge Qty	Beschreibung	Description	dénomination
128	98870801	1	Kunststoffschlauch	plastic tubing	tuyaux en plastique
127	99304102	1	Zylinderschraube	screw	vis
126	98870901	1	Kunststoffschlauch	plastic tubing	tuyaux en plastique
125	99300107	2	Senkschraube	screw	vis
124	44430702	1	Winkel	square	équerre
123	44428001	1	Ventil	valve	soupape
122	99100201	2	Scheibe	washer	rondelle
121	98876101	3	L-Steckverschraubung	push-in L-fitting	raccord enfichable en L
120	98905706	1	Zylinderstift	parallel pin	goupille cylindrique
119	44403801	1	Matrizenhalter	die holder	fixation de moule
118	44426601	1	Matrize	counter die	moule
117	99101310	2	Passscheibe	shim ring	rondelle d'ajustage
116	44425701	1	Achse	bolt	axe
115	44432201	1	Bügel	stirrup	étrier
114	98258601	1	Klemmhebel	clamping lever	levier de serrage
113	44415602	1	Arretierbolzen	locking-bolt	boulon d'arrêt
112	99000601	2	Sicherungsring	retaining ring	circlip
111	44409201	1	Gewindeplatte	thread plate	plaque de filetage
110	99804601	1	Befestigungsring	Fastening Ring	Anneau de fixation
109	98876201	1	Steckverschraubung	push-in fitting	raccord enfichable
108	44404401	1	Distanzstück	distance part	pièce distance
107	98258401	1	Gelenkkopf	rod ends	extrémités de tige
106	99200401	1	Sechskantmutter	nut	écrou
105	99304902	2	Zylinderschraube	screw	vis
104	98869201	1	Zylinder	cylinder	cylindre
103	99303902	2	Zylinderschraube	screw	vis
102	48308101	1	Aufnahmeplatte	receiving plate	plaque de réception
101	99302607	1	Senkschraube	screw	vis
99.14	99929901	1	O-Ring	o-ring	joint torique
99.13	99924501	2	O-Ring	o-ring	joint torique
99.12	99906001	1	O-Ring	o-ring	joint torique
99.11	99924701	1	O-Ring	o-ring	joint torique
99.10	99905901	1	O-Ring	o-ring	joint torique
99.9	99906201	1	O-Ring	o-ring	joint torique
99.8	99924601	1	O-Ring	o-ring	joint torique
99.7	99924401	1	O-Ring	o-ring	joint torique
99	44239401	1	Dichtungssatz	seal kit	joints kit
78	97503401	1	Aufkleber, Kartonstärke	cardboard thickness	épaisseur de carton
72	97571201	1	Typenschild	type label	la plaque signalétique
68	52122201	1	Achse, Magazinabdeckung	bolt, magazine cover	axe, couverture de magasin
67	99959401	2	O-Ring	o-ring	joint torique
66	99302308	2	Halbrundkopfschraube	screw	vis
64	44211101	1	Verschlussplatte	end plate	plaque de fermeture
63	99306902	1	Zylinderschraube	screw	vis
62	44204001	1	Magazinhalter	holder, magazine	fixation de magasin
61	44212601	1	Magazinabdeckung	magazine cover	couverture de magasin
60	44230301	1	Abdeckung	cover	couverture

Pos	ET-Nr	Menge Qty	Beschreibung	Description	dénomination
59	99611501	1	Druckfeder	spring	ressort
58	99100103	1	Scheibe	washer	rondelle
57	99200209	4	Sicherungsmutter	self-locking nut	écrou de sécurité
56	48215601	1	Arretierbolzen	locking-bolt	boulon d'arrêt
55	99604401	1	Druckfeder	spring	ressort
54	44205701	1	Futerring	distance ring	anneau
53	99303702	4	Zylinderschraube	screw	vis
52	48301901	1	Magazin	magazine	magasin
51	99301008	1	Halbrundkopfschraube	screw	vis
50	48112501	2	Schraube	screw	vis
49	99402901	1	Rollenfeder	roll spring	ressort
48	48202301	1	Vorschieber	pusher	chariot d'avancement
41	44201801	1	Distanzplatte	distance plate	plaque de distance
40	52027701	2	Befestigungsring	PU-ring	PU-anneau
39	44232801	1	Achse, Abdeckplatte	axle, cover plate	axe, plaque frontale
38	48201301	1	Abdeckplatte	cover plate	plaque de frontale
37	44225701	1	Achse	bolt	axe
36	48219801	1	Spannverschluss	closure unit	unité fermeture
35	48401701	1	Werkzeugplatte	tool plate	plaque d'outil
34	99306718	2	Zylinderschraube mit Federring	screw with spring washer	vis avec rondelle grower
27	44401501	1	Auslösehebel komplett	trigger complete	levier de détente complete
24	81503601	1	Ventilstiftführung	valve pin guide	guidage à goupille de soupape
23	80703501	1	Ventilstift	valve pin	goupille de soupape
22	99619901	1	Druckfeder	spring	ressort
21	81503301	1	Ventilstange	valve tube	tige de soupape
20	98902306	2	Zylinderstift	parallel pin	goupille cylindrique
19	81503401	1	Ventilbuchse	valve sleeve	douille de soupape
18	81510101	1	Ventilstangenführung	valve tube guide	guidage à tige de soupape
Pos.	ET-Nr.	Menge	Beschreibung	description	dénomination

29.04.2021