



MEZGER Heftsysteme GmbH

Saganer Straße 24 Postfach (P.O.B.) 551170
 D-90475 Nürnberg D-90218 Nürnberg
 Tel. +49 911 98494-0 Fax +49 911 98494-30
 Mail info@mezger.eu Internet www.mezger.eu

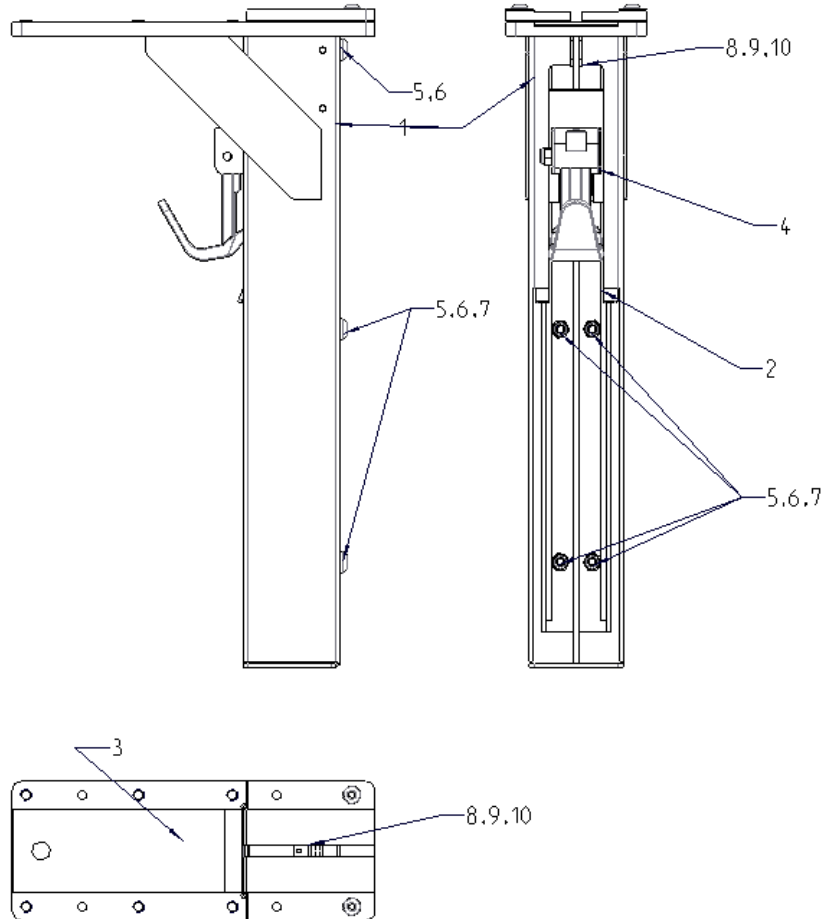
Ersatzteilliste Spare Part List Liste des pièces détachées

ET: 525

Heftaggregat
 Stapling HEAD

04_2015

Ersatzteilliste PERFECTA Heftaggregat TYP 500 Spare Parts List for PERFECTA Stapling Head 500



DARST: Master-Darst
 NAME: AGGREGAT_500_KPL GRÖSSE: A3 BLATT1 VON2

Pos Nr.:	Art.-Nr.	Matchcode	Bezeichnung	Description	Stck
	AGG500	01.600-00-000.00	PERFECTA Heftaggregat TYP 500	Stapling Head complete Type 500	
1	525/01	01.600-01-000.00	Magazin 500 kpl	Magazine 500 housing, complete	1
2	525/02B	01.600-02-000.00	Klammerträger, kpl	Staple carrier, complete	1
3	525/03*	01.6-00-001.00	Treiber	plunger	1
4	524/03A	01.6-03-000.00	Transportschuh Aggregat, kpl	Staple pusher, complete	1
5	501/003	DIN 7380 M4x8	Schraube	Screw	5
6	501/512	DINSCH/S 5	Schnorr-Sicherungsscheibe	Fan disc	5
7	501/721	DIN 985 M4	Sicherungsmutter	Locknut	4
8	525/04A*	616055,L=380	Flechtgummikordel D4,3 schw, 155%	Rubber cord	1
9	571/38	07.1-02-600.00	Transportrolle	Feeding roller	1
10	572/11	07.1-02-700.00	Ansatzschraube M4	Shoulder screw	1



MEZGER Heftsysteme GmbH

Saganer Straße 24 Postfach (P.O.B.) 551170
 D-90475 Nürnberg D-90218 Nürnberg
 Tel. +49 911 98494-0 Fax +49 911 98494-30
 Mail info@mezger.eu Internet www.mezger.eu

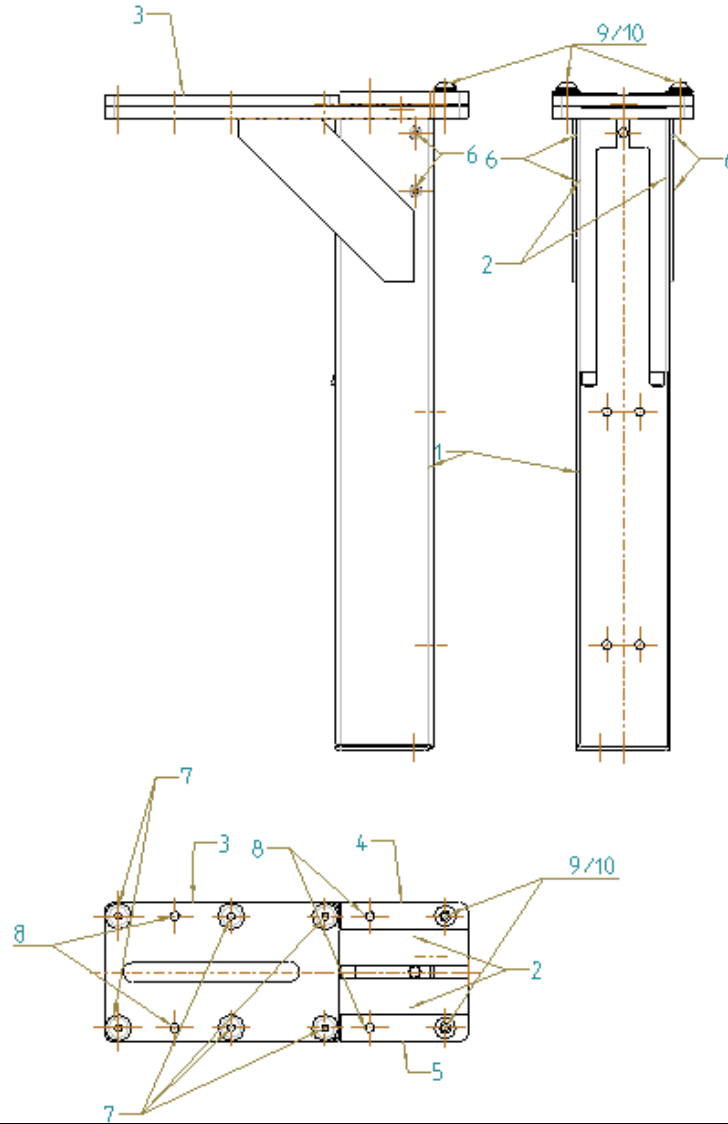
Ersatzteilliste Spare Part List Liste des pièces détachées

ET: 525

Heftaggregat
 Stapling HEAD

04_2015

Magazin 500, kpl, Magazine housing 500, complete



Pos Nr.:	Art.-Nr.	Matchcode	Bezeichnung	Description	Stck
	525/01	01.600-01-000.00	Magazin 500, kpl	Magazine housing 500, complete	
1	525/05A	01.600-01-001.00	Gehäuse, geschweißt	Housing welded	1
2	525/06	01.600-01-005.00	Einlegeblech	Distance sheet	2
3	525/07	01.600-01-004.00	Deckplatte	Cover plate	1
4	525/08	01.600-01-003.00	Vorderplatte 500, links	Front plate 300, left	1
5	525/09	01.600-01-002.00	Vorderplatte 500, rechts	Front plate 300, right	1
6	501/023	DIN 7380 M3x5	Schraube	Screw	4
7	501/080	DIN 7991 M5x8	Schraube	Screw	6
8	501/202	DIN 6325 4x8	Stift	Pin	4
10	501/007	DIN 7380 M5x12	Schraube	Screw	2



MEZGER Heftsysteme GmbH

Saganer Straße 24 Postfach (P.O.B.) 551170
 D-90475 Nürnberg D-90218 Nürnberg
 Tel. +49 911 98494-0 Fax +49 911 98494-30
 Mail info@mezger.eu Internet www.mezger.eu

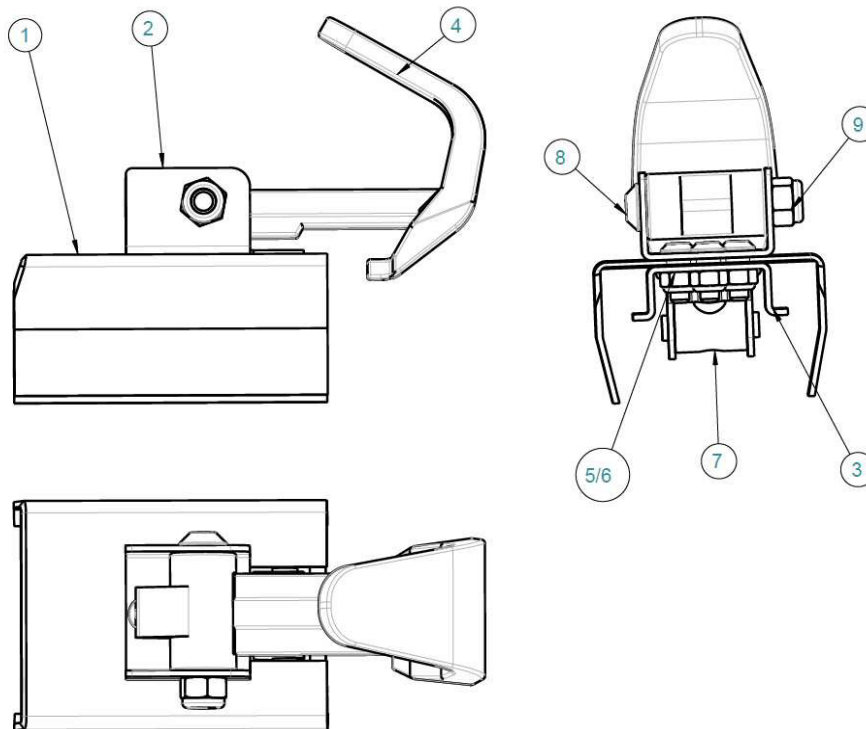
Ersatzteilliste Spare Part List Liste des pièces détachées

ET: 525

Heftaggregat
 Stapling HEAD

04_2015

Transportschuh Aggregat kpl



Pos Nr.:	Art.-Nr.	Matchcode	Bezeichnung	Description	Stck
	524/03	01.6-03-000.00	Transportschuh Aggregat kpl	<i>Staple pusher, complete</i>	
1	524/18A	01.6-03-001.00	Transportschuh, gebogen	<i>Staple pusher, bent</i>	1
2	524/19A	01.6-03-002.00	Halteblech, gebogen	<i>Bracket, bent</i>	1
3	524/20A	01.6-03-003.00	Führung Transportschuh	<i>Support staple pusher</i>	1
4	535/37	135122 jk mod.	Kunststoffgriff	<i>Plastic handle</i>	1
5	501/022	DIN7380 M3x8	Schraube	<i>Screw</i>	3
6	501/720	DIN985 M3	Sicherungsmutter	<i>Locknut</i>	3
7	524/11	01.6-03-004.00	Rolle mit Bund	<i>Role-heeled</i>	1
8	501/020	DIN7380 M4x25	Schraube	<i>Screw</i>	1
9	501/721	DIN985 M4	Sicherungsmutter	<i>Locknut</i>	1

Pos Nr.:	Art.-Nr.	Matchcode	Bezeichnung	Description	Stck
	525/30		* Verschleißteilesatz Bestehend aus:	<i>Wear Parts</i>	
	525/03	01.6-00-001.00	Treiber	<i>plunger</i>	1
	525/04A	616055,L=350	Flechtgummikordel D4,3 schw, 155%	<i>Rubber cord, black</i>	2