

Betriebsanleitung



Heftvorrichtung
SGR 2 /QE SGR 2 /LE
mit einem Rollenklammern-Heftkopf, pneumatisch

WICHTIG

Lesen Sie vor der ersten Inbetriebnahme diese Anleitung gründlich und vollständig durch und bewahren Sie diese sorgfältig auf.
Beachten und befolgen Sie die Sicherheitshinweise und verwenden Sie das Gerät erst, wenn Sie sicher sind, dass Sie alle Anweisungen verstanden haben.
Nichtbeachten kann zu Verletzungen führen!

Bei Fragen wenden sie sich an den Hersteller

MEZGER Heftsysteme
Saganer Straße 24
90475 Nürnberg
Germany

SGR-Modell

Typ/Bezeichnung:
Seriennummer:
Typ Heftkopf:
Passende Rollenheftklammer:
Baujahr:

Siehe Maschinennummernschild

Vorwort

Zum sicheren Betreiben der Heftvorrichtung sind Kenntnisse notwendig, die durch die vorliegende **ORIGINAL BETRIEBSANLEITUNG** vermittelt werden. Die Informationen sind in kurzer, übersichtlicher Form dargestellt. Die Kapitel sind nach Zahlen geordnet

Urheberrecht





Das Urheberrecht an dieser Betriebsanleitung verbleibt bei **Fa. MEZGER Heftsysteme**

Inhaltsübersicht

Inhaltsübersicht	2
1 Sicherheitshinweise	3
2 Gewährleistung und Haftung.....	4
3 Bestimmungsgemäßes Verwenden	4
4 Transport und Montage.....	5
5 Erstinbetriebnahme.....	6
6 Heftköpfe	6
7 Technische Daten/ Varianten.....	7
8 Grundsätzliches zur Arbeitstechnik und Handhabung	8
9 Außerbetriebnahme	11
10 Hinweis auf Restgefahren	11
11 Wartung und Pflege	12
12 Fehlerkennung.....	13
13 Technische Unterlagen	14

1 Sicherheitshinweise

Sicherheitshinweise und wichtige Erklärungen sind durch folgende Piktogramme gekennzeichnet. Die in der Betriebsanleitung und auf der Heftvorrichtung angebrachten und verwendeten Symbole haben folgende Bedeutung:

Symbol	Signalwort	Bedeutung
	Warnhinweis	Warnung vor möglichen Verletzungen von Personen oder möglichen Sachschäden Warnung vor möglichen Defekten bzw. Zerstörung des Gerätes
	Verbot	Weißt auf allgemeine Verbote hin !
	Warnhinweis	Gefahr, dass Finger gequetscht werden !
	Verbot	Vor Feuchtigkeit schützen !

Lesen Sie alle diese Hinweise, bevor Sie die Heftvorrichtung benutzen und bewahren Sie die Sicherheitshinweise gut auf.

Das Bedienpersonal muss in der Handhabe der Heftvorrichtung ausreichend unterwiesen sein und die Bedienungsanleitung vollständig gelesen und verstanden haben.

Um Verletzungen oder Schäden zu vermeiden, hat der Bediener zusätzlich die betriebsinternen Sicherheitsbestimmungen zu beachten!

Ergänzend möchten wir noch auf die weitergehenden nationalen Vorschriften und Unfallverhütungsvorschriften verweisen, welche von dieser Betriebsanleitung unbenommen sind.



Halten Sie nicht unterwiesene Personen, insbesondere Kinder, von der Anlage und von Ihrem Arbeitsbereich fern!

Werden durch den Bediener während der Produktion Schäden an der Heftvorrichtung festgestellt, darf das Gerät nicht mehr benutzt werden und muss der Reparatur durch eine Fachperson zugeführt werden!

Die erforderlichen persönlichen Schutzausrüstungen sind vom Betreiber bereit zu stellen.

Als Ersatzteile dürfen nur Originalteile verwendet werden!

2 Gewährleistung und Haftung

Grundsätzlich gelten unsere "Allgemeinen Verkaufs- und Lieferbedingungen" Diese stehen dem Betreiber spätestens seit Vertragsabschluss zur Verfügung.

Allgemeine Verkaufs- und Lieferbedingungen

Gewährleistungs- und Haftungsansprüche bei Personen- und Sachschäden sind ausgeschlossen, wenn sie auf eine oder mehrere der folgenden Ursachen zurückzuführen sind:

Ursachen für Gewährleistungs- und Haftungsausschluss

- Nicht bestimmungsgemäße Verwendung der Maschine.
- Nichtbeachten der Hinweise in der Betriebsanleitung bezüglich Transport, Lagerung, Montage, Inbetriebnahme, Betrieb, Wartung und Rüsten der Anlage.
- Betreiben der Maschine bei defekten Sicherheitseinrichtungen oder nicht ordnungsgemäß angebrachten oder nicht funktionsfähigen Sicherheits- und Schutzvorrichtungen.
- Mangelhafte Überwachung von Maschinenteilen, die einem Verschleiß unterliegen und unsachgemäß durchgeführte Reparaturen.
- Manipulationen der Maschine in jeglicher Art.

3 Bestimmungsgemäßes Verwenden

Die *Heftvorrichtung* ist **nur** für den bestimmungsgemäßen Gebrauch bestimmt. Es muss nach den Angaben in dieser Betriebsanleitung eingesetzt, bedient und gewartet werden.

Bei der Heftvorrichtung handelt es sich um eine pneumatische Präzisions-Heftmaschine. Aus Drahtstücken, die zu Rollen aufgewickelt sind, werden in den Heftköpfen U-förmige Klammern geformt und dann zum Heften von hauptsächlich Pappe, aber auch von anderen Materialien oder zum Aufnageln dieser Materialien auf Holz, verwendet.

Eine andere Verwendung ist nicht bestimmungsgemäß und kann zu Schäden bei Personen oder Sachschäden führen. Bei nicht bestimmungsgemäßem Gebrauch haftet allein der Betreiber aus daraus resultierenden Schäden.

Der Betreiber muss sicherstellen, dass die Maschine nur bestimmungsgemäß betrieben wird und Gefahren aller Art für Leben und Gesundheit des Benutzers oder Dritter vermieden werden. Zudem ist auf die Einhaltung der Unfallverhütungsvorschriften sowie sonstiger sicherheitstechnischer Regeln und Gesetze zu achten.



Wird die Heftvorrichtung zu einem anderen Zweck als den vorgegebenen Anwendungsfällen missbraucht, kann dies zu Unfällen führen

3.1 Anwendungsbereich/Verwendungszweck

Die Rollenklammern-Heftköpfe dürfen nur zum Heften oder Nageln von Voll-, Einfach-, Doppelwellpappe, dünnen Blechen und sonstigen dünnen, weichen Materialien verwendet werden.

Die Heftmaschine ist insbesondere für Kartonzuschnitte ausgelegt.

Nicht auf harte (z.B. Metallplatten, Nägel, etc.) und brüchige Materialien nageln.
Der Heftkopf kann dadurch beschädigt werden.

3.2 Umgebungsbedingungen/Emmission

Das Gerät sollte bei Raumtemperatur, geschützt vor Umwelteinflüssen, betrieben werden.
Eine Verwendung innerhalb explosionsfähiger Atmosphäre ist nur mit vorheriger Zustimmung und schriftlicher Genehmigung des Herstellers zulässig.

Die Lärmemission ist kleiner als 70 dB(A).

Atmosphäre fremde Gase werden beim Heften nicht freigesetzt

3.3 Bedienpersonal

Für die Bedienung des Gerätes ist nur eingewiesenes, sachkundiges Personal zugelassen.

Anmerkung: Sachkundig ist, wer aufgrund seiner Ausbildung und Erfahrung ausreichende Kenntnisse auf dem Gebiet der Heftgeräte hat und mit einschlägigen staatlichen Arbeitsschutzvorschriften, Unfallverhütungsvorschriften, Richtlinien und allgemein anerkannten Regeln der Technik (z.B. DIN-Normen, VDE-Bestimmungen) soweit vertraut ist, dass er den sicheren Zustand von Maschinen, insbesondere Heftmaschinen, beurteilen kann.

4 Transport und Montage

Die Heftvorrichtung wird fertig montiert geliefert und kann im Ganzen transportiert werden.

Zum Transport können auch z.B. Transportgeräte verwendet werden.

Beim Transport ist die Klammernrolle, inkl. evtl. im Gerät befindlicher Klammern, vollständig zu entfernen.

5 Erstinbetriebnahme

Die Maschine wird aufstellfertig geliefert.

Um die Heftvorrichtung nach der Anlieferung betriebsbereit zu machen, sind folgende Tätigkeiten durchzuführen:

- Ausrüstung auf Vollständigkeit prüfen
- Einbauort auf Eignung prüfen
- Heftkopf mit Klammern beladen
- Druckluft anschließen

Bevor die Heftvorrichtung in Betrieb gesetzt wird, lesen Sie bitte alle Hinweise in dieser Betriebsanleitung. Diese Heftvorrichtung darf nur von **eingewiesenem** Personal in Betrieb gesetzt werden.



Bei betriebsfähiger Heftvorrichtung darf nicht in den Heftbereich, an die Klammeraustrittsöffnung, bzw. in/an den laufenden Heftkopf gefasst werden! VERLETZUNGSGEFAHR!



Sauerstoff oder brennbare Gase dürfen nicht als Energiequelle für druckluftbetriebene Geräte verwendet werden.

Die Maschine ist so zu befestigen, dass ein sicherer Stand gewährleistet ist. Dazu ist es u. U. erforderlich, die Maschine auf dem Boden zu verankern, da sonst durch fallende Teile Verletzungsgefahr besteht.

Die Rollenklammern sind gemäß Bedienungsanleitung Rollenklammernheftköpfe einzusetzen.

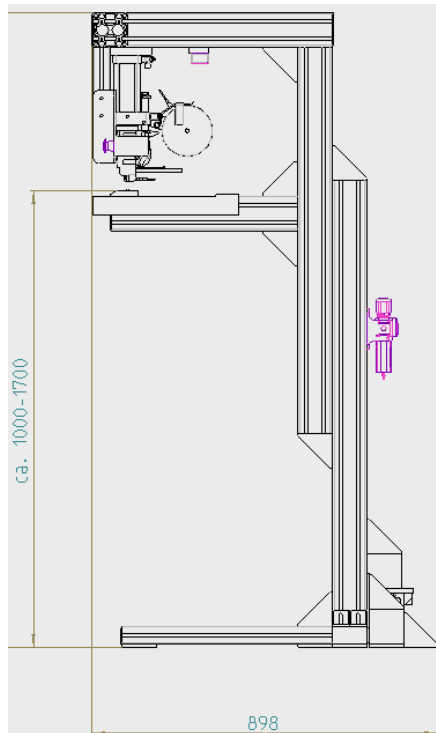
Das Gerät sollte bei Raumtemperatur, geschützt vor Umwelteinflüssen, betrieben werden.

Eine Verwendung innerhalb explosionsfähiger Atmosphäre ist nur mit vorheriger Zustimmung und schriftlicher Genehmigung des Herstellers zulässig.

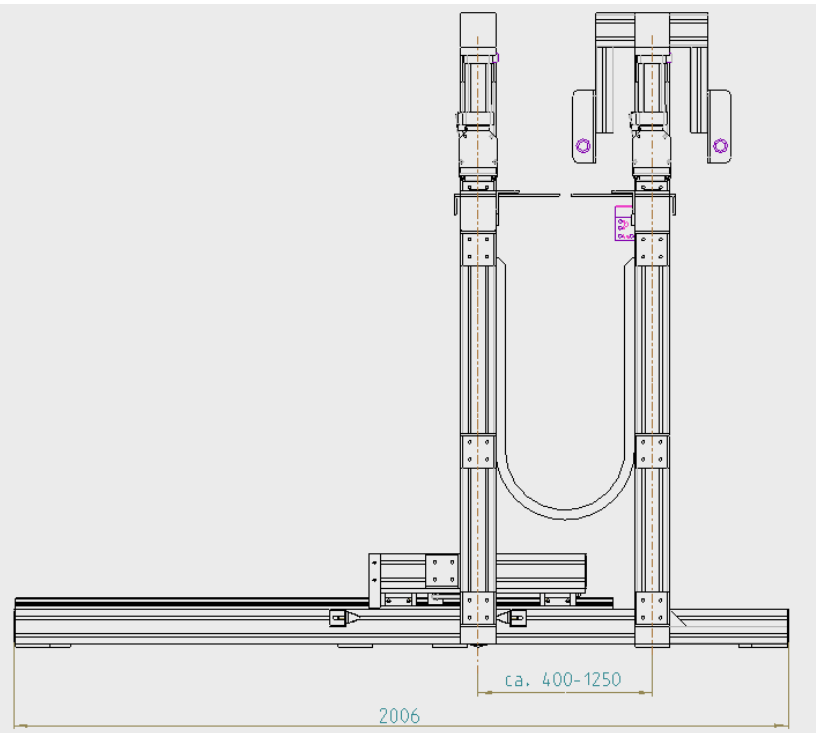
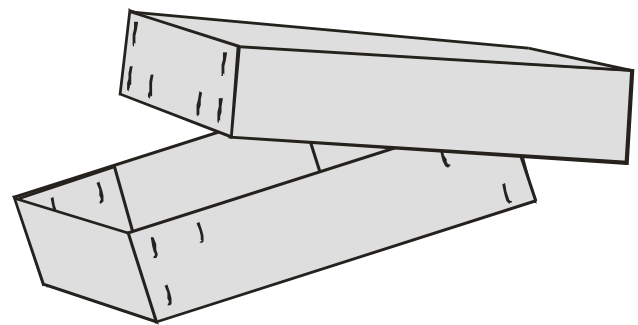
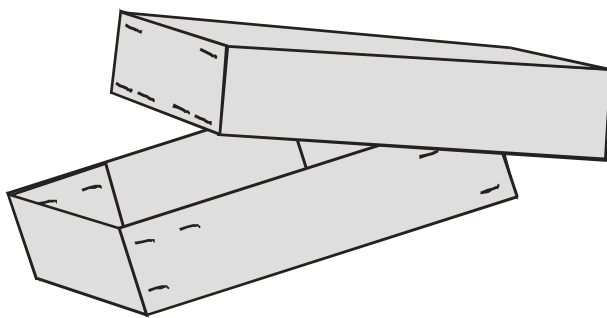
6 Heftköpfe

S. Bedienungsanleitung Heftköpfe.

7 Technische Daten/ Varianten



SGR/QE/ für Querheftung


 SGR/LE/ für Längsheftung–
Heftkopf 90° gedreht montiert


Technische Daten:	SGR2/QE und SGR2/LE
Luftverbrauch/Air consumption:	1,7 NL / Heftung/Heftkopf/Per stapling per head
Luftdruck/Air pressure:	4 - 6 bar Überdruck/pressure
Heftgeschwindigkeit/speed:	max.: 40 Heftungen/Minute/staples per minute
Aufstellfläche/ On-floor space: B x T	2500 x 800 mm
Gesamthöhe/ Total amount height:	ca. 1750 mm, opt. 1850 mm
Gewicht/Weight:	ca. 140 Kilo
Amboss- / Arbeitshöhe/Anvilheight	ca. 1000 - 1700 mm (weitere auf Anfrage)
Einschubtiefe/Heftarmlänge Slide-in unit depth	ca. 400 mm
Verstellbereich/Heftbreite: Adjustment range:	ca. 400 - 1250 mm
Heftabstand vom Rand: Stapling distance from the edge:	45 mm
Heftabstand vom Rand: Stapling distance from the edge:	Ca. 45 – 160 mm

7.1 Druckluftanschluss

Es ist erforderlich, einen Filterregler, bestehend aus Filter, Wasserabscheider und Druckminderer vorzuschalten. (s. Bedienungsanleitung Filterregler).

Als Anschlusschlauch ist ein Schlauch mit einer lichten Weite von 6 mm notwendig. Für diesen Anschlusschlauch ist serienmäßig an der Wartungseinheit eine selbstabstellende Schlauchkupplung vorhanden. Bei langen Schlauchzuleitungen empfiehlt es sich, einen Schlauch mit einer lichten Weite vom 9 mm zu verwenden. Die Schlauchtülle muss natürlich in diesem Falle ausgetauscht werden.



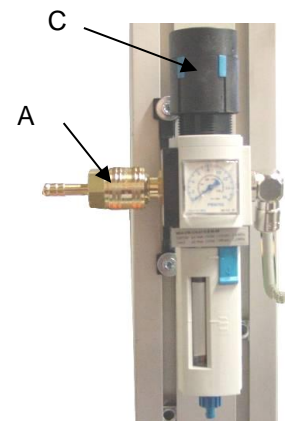
ACHTUNG! Beim Zuschalten der Druckluft fährt der Heftkopf in Grundposition

Der Filterregler ist werkseitig bereits auf einen Luftdruck von ca. 5 bar Überdruck eingestellt.

Die Heftmaschine sollte mit einem Luftdruck zwischen 4 – 6 bar Überdruck betrieben werden.

Gewindeanschluss **A** = Zuleitung (Eingangsdruck)

Zum Einstellen wird der Regelknopf **C** im Uhrzeigersinn gedreht, bis der gewünschte Druck bei anstehenden Eingangsdruck und Ausgangsdruck bei Nullverbrauch im Manometer angezeigt wird. Durch Drücken des Regelknopfes wird dieser verriegelt und schützt gegen unbeabsichtigtes Verstellen.



8 Grundsätzliches zur Arbeitstechnik und Handhabung

Bevor der Bediener die Heftvorrichtung verwendet, muss er sich über den jeweiligen Anwendungsfall informieren und prüfen, ob die Maschine und Werkzeuge richtig positionieren sind. Beachten Sie alle Sicherheitshinweise genau!



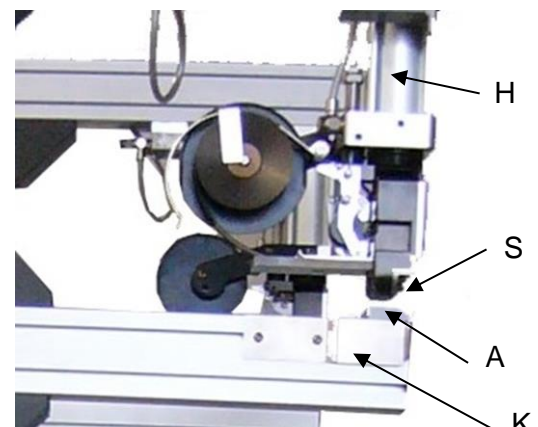
Vergewissern Sie sich, dass die Heftvorrichtung keine Schäden aufweist und sicher betrieben werden kann.

Der betriebssichere Zustand der Heftvorrichtung ist jeweils vor Beginn der Arbeit zu prüfen!

Sicherheitseinrichtungen dürfen nicht umgangen oder unwirksam gemacht werden!

Halten Sie ihren Arbeitsbereich in Ordnung.
Unordnung im Arbeitsbereich kann Unfälle zur Folge haben.

Die Öffnung (S) zwischen Heftkopf (H) und Heftamboss (A) ist werkseitig optimal eingestellt.

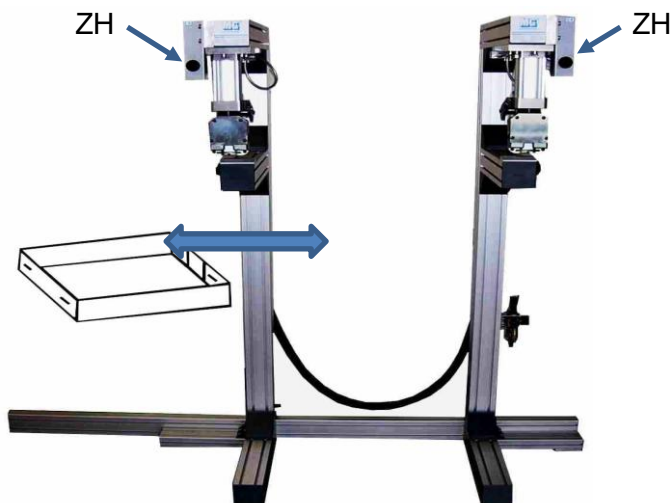
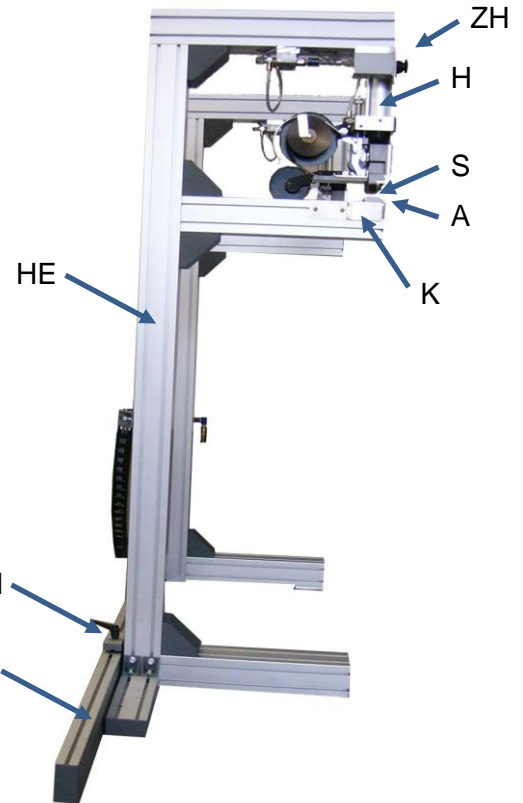


8.1 Einstellung

Um die Heftvorrichtung auf eine andere Breite einzustellen, wird der Klemmhebel (KH) auf der Führungsschiene (FS) gelöst, die Hefteinheit (HE) auf die gewünschte Breite geschoben und anschließend der Klemmhebel (KH) wieder fixiert.

8.2 Handhabung

Das Heftgut wird vorkonfektioniert und über den Heftamboss (A) geschoben und im Klemmblech (K) fixiert. Bei Betätigung der Zweihandschaltung (ZH) (beide Druckknöpfe gleichzeitig drücken!) werden die beiden Heftköpfe (H) ausgelöst und setzen beide Klammern gleichzeitig. Nach dem Loslassen der Auslösung fahren die beiden Heftköpfe in die Ausgangsstellung zurück. Das Heftgut kann entnommen werden.



Zum Schutz ist eine pneumatische Zweihandschaltung integriert, die das unbeabsichtigte Eingreifen in den Heftbereich verhindert.

Diese Zweihandschaltung darf nicht manipuliert, entfernt oder festgesetzt werden!

8.3 Wartungsplan



ACHTUNG! Vor jeder Wartung muss die Druckluftversorgung entfernt werden. Es sind nur Originalersatzteile vom Hersteller zu verwenden (s. Anhang „Ersatzteilliste“).

Um die Betriebsbereitschaft und Funktion der Maschine aufrecht zu erhalten müssen diese meist durch den Bediener, bzw. von sachkundigem Personal geprüft werden.

Prüfbereich	Tätigkeit / Prüfung	T	W	M	J	Bereich
Maschinenbereich und -Umfeld	reinigen		•			Gesamte Maschine
Alle Schutzmaßnahmen vorhanden/ geschlossen	prüfen	•				Sicherheitseinrichtungen
Heftkopf	reinigen / prüfen		•			Heftbereich
Heftkopf bewegliche Teile	Wartung				J	
Einlegebereich	reinigen / prüfen		•			
Pneumatikschläuche, Dichtigkeit, Beschädigungen	prüfen		•			Pneumatik
Filterregler, Kondenswasser	prüfen			•		
Verschraubungen auf festen Sitz	prüfen			•		
Sinterfilter Wartungseinheit, (wenn verschmutzt) erneuern	wechseln				•	
Heftkopf bewegliche Teile (Treiber, federführung)	Reinigen und leicht einölen		•			Schmierung
Sonstige beweglichen Teile	Reinigen und leicht einölen		•			

T = täglich / **W** = wöchentlich / **M** = monatlich (6M = alle 6 Monate) / **J** = jährlich

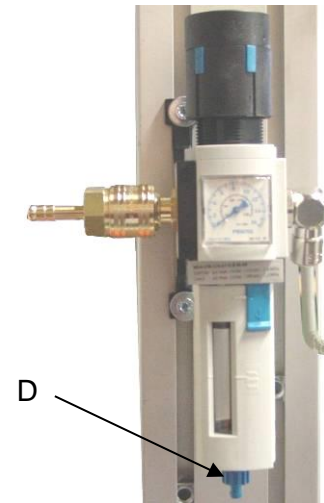
Eine angemessene Pflege hilft, die Maschine auf Dauer in einem funktionsgerechten Zustand zu erhalten. Die Maschine sollte mindestens einmal wöchentlich gründlich gereinigt werden.

- Es dürfen keine aggressiven Reinigungs- oder Lösungsmittel (beschädigen Dichtungen), oder gar Schmirgelpapier zum Reinigen benutzt werden.
- Das Reinigen mit Druckluft ist ebenfalls zu vermeiden, da hierbei Schmutzpartikel in die Dichtungsbereiche gelangen und diese beschädigen.
- Für Reinigungsarbeiten keine fusselnde Putzwolle verwenden.

Reinigungsmittel	Anwendungsbereiche
Kaltreiniger	Alle Maschinenteile

Den Filterregler auf Kondenswasser überprüfen. Evtl. muss das Kondenswasser entfernt werden. Dabei ist das Ablassventil **D** durch Linksdrehung zu öffnen und das im Behälter gesammelte Kondensat läuft ab. Anschließend wieder im Uhrzeigersinn zudrehen.

Siehe auch Bedienungsanleitung Filterregler



9 Außerbetriebnahme

Wird das Gerät längere Zeit nicht betrieben bzw. abgebaut, ist die Druckluftversorgung abzutrennen und es müssen sämtliche Klammern aus dem Gerät/ Magazin entfernt werden.

10 Hinweis auf Restgefahren



Maschine vor Feuchtigkeit schützen!
Nicht in nasser oder feuchter Umgebung betreiben!
Nur innerhalb von Gebäuden betreiben!

Druckluftanschlüsse sind regelmäßig zu überprüfen.



Bei Arbeiten an den Druckluft-Anschlüssen und Schläuchen sowie an den Aggregaten ist die komplette Anlage drucklos zu machen.

11 **Wartung und Pflege**

Der Heftvorrichtung, bzw. der Rollenklammern-Heftkopf ist von der Wartung her problemlos, sollte jedoch regelmäßig gereinigt und gewartet werden.
Verschmutzungen sind nach Bearbeitungsvorgängen direkt vom Bediener zu entfernen.
Verschmutzungen an den Werkstücken können abgeblasen werden.



Jegliche Veränderung an der Heftvorrichtung insbesondere der Sicherheitseinrichtungen - sind verboten!

Vor Beginn großer Wartungsarbeiten und aller Reinigungsarbeiten sind sämtliche Sicherheitsmaßnahmen zu treffen, d.h. es muss die Druckluftversorgung abgeschaltet oder entfernt werden.

Folgende Arbeiten/Inspektionen sollten regelmäßig von sachkundigem Personal durchgeführt werden:

- Heftkopf regelmäßig reinigen
- Regelmäßig Ölen der beweglichen Teile (kein Graphitöl!) (wöchentlich)
- Den Filterregler auf Kondenswasser überprüfen. Evtl. ist das Kondenswasser zu entfernen.
- Reinigen von Kartonstaub

Jede Art von Änderungen am Gerät (z.B. Bohrungen) sind nur mit vorheriger Zustimmung und schriftlicher Genehmigung des Herstellers zulässig.

Es dürfen nur ORIGINAL-Ersatzteile verwendet werden. (siehe „Ersatzteilliste“.)

Bei Nichtbeachtung wird jeder Garantieanspruch, bzw. jede Haftung ausgeschlossen!

Nur Original-Ersatzteile unterliegen unseren Qualitätskontrollen. Um einen sicheren und zuverlässigen Betrieb zu gewährleisten, sind nur Ersatzteile des Herstellers zu verwenden.

Alle technischen Einrichtungen, besonders die Sicherheitseinrichtungen, sind nach Änderung oder Reparatur von Fachkräften zu überprüfen.

12 Fehlerkennung



Bei jeder Art von Störung ist das Gerät stillzulegen und von der Druckluftversorgung zu trennen, bis der einwandfreie Betrieb wieder gewährleistet ist. Bitte versuchen Sie nicht das Gerät zu demontieren und zu reparieren.

Keine Heftung oder Klammer nicht vollständig gebogen, bzw. verbleibt im Heftkopf
 s. auch Bedienungsanleitung Heftköpfe

Nr.	Ursache:	Behebung:
1.	Luftdruck zu gering. Zustellbewegung nicht gewährleistet.	Bei Heftung 4 - 6 bar, bei Nagelung 6 bar Überdruck. Schlauchleitungen und Ventile überprüfen, so dass Heftkopf ausreichend Luftzufuhr hat.
2.	Luftreinheit unzureichend	Wartungseinheit, bestehend aus Druckminderer und Wasserabscheider vorschalten.
3.	Klammer hat sich im Heftkopf verklemmt und ist nicht vorgeformt.	Luftdruck zu gering (s. Pkt. 5). Heftkopf stellt zu schnell zurück. Zeit entsprechend verlängern (1 – 2 sec.)
4.	Zugband gerissen	Ein Stück Klammern vom Zugband entfernen und wieder ankleben.

Entfernen Sie **alle** im Rollenklammern-Heftkopf befindliche Klammern und reinigen Sie das Gerät von Ablagerungen und Schmutz.

Schließen Sie die Versorgungsluft wieder an.

Jetzt können Sie Heftvorrichtung wieder uneingeschränkt nutzen.



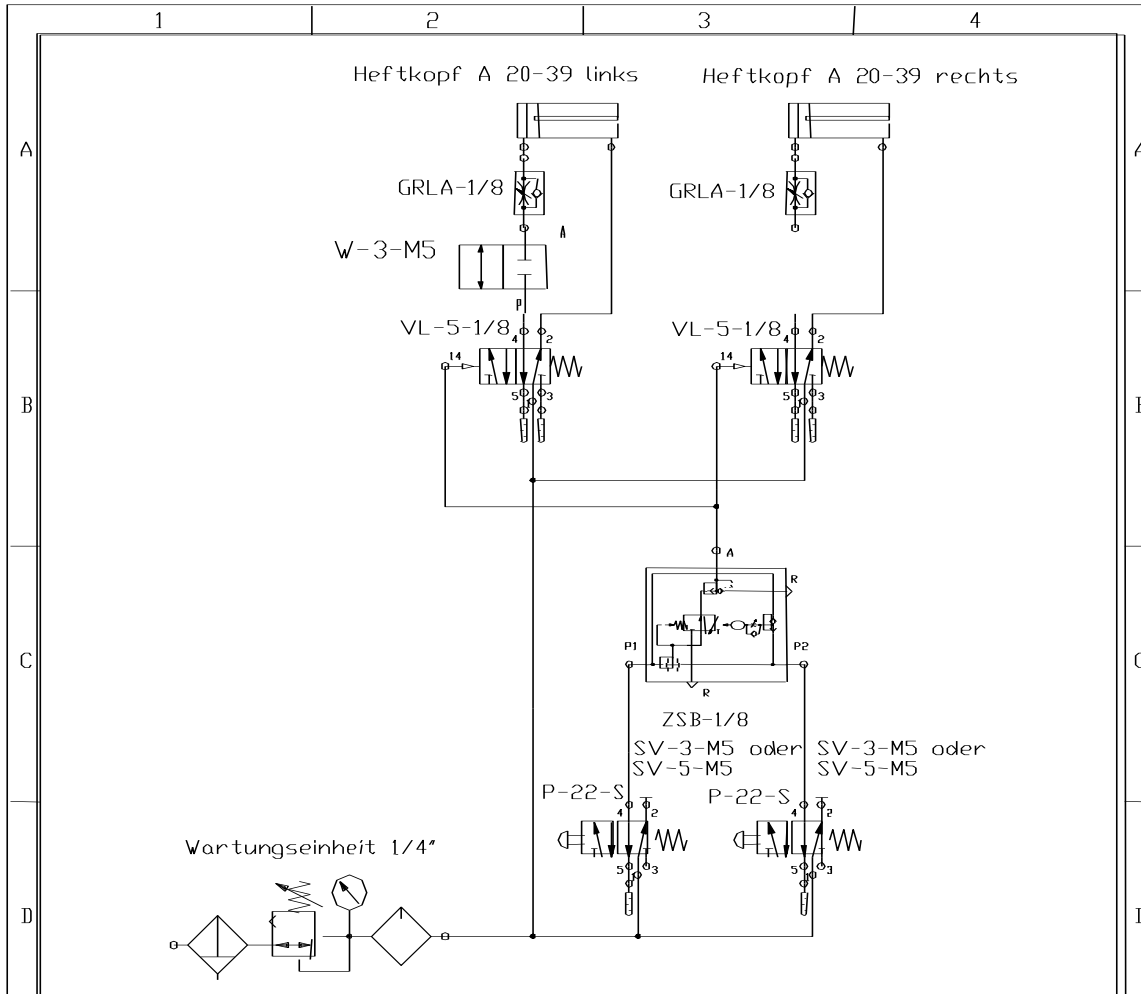
Im Falle einer Störung, die über verklemmte Klammern hinausgeht, nehmen Sie bitte Kontakt mit uns auf. Das Gerät wird bei uns von unseren Spezialisten sorgfältig untersucht und die Störung behoben.

13.1 Ersatzteilliste/ spare part list SGR2

Bei der L-Version ist der Heftkopf um 90° gedreht.
 Ersatzteilliste Heftköpfe: s. Bedienungsanleitung Heftköpfe

Pos.	Bezeichnung	Best-Nr.	Anzahl	Bemerkung
30	Rollheftkopf, li. re	A 20-42/40	Je 1	
26	Handschneer Ventil	PV1-32-104.00	1	Nur f. li. HK
25	Vertungseinheit	PV1-00-300.00	1	
24	Zweihand-Steuerblock	ZSB-1/8	1	
23	Pflztaste	P-22-S	2	
22	Drossel-Rückschlagventil	GR4-1/8-B	2	
21	Schnattofventil	SV-3(S)-M5B	2	
20	Pneumatikventil	VL-5-1/8	2	
13	Klemblech	20216-01-011.00	2	
12	Ventilplatte	20216-00-004.00	1	
11	Halter f. Wartungseinheit	20218-10-100.00	1	
10	Halter für Auslösetaster	20216-00-003.00	2	
5	Distanzplatte	20234-01-005.00	2	
4	Heftkopfplatte	20234-01-004.00	2	
3	Heftboß für M A 39	20234-01-003.00	2	
2	Halter für Anzeiger	20234-01-002.00	2	
1	Rahmenstfl. Kpl.	20234-01-001.00	1	
Pos.-Bezeichnung			Best-Nr.	Anzahl
			20234-00-000.00	1
			20234-00-000.00	1

13.2 Pneumatischer Schaltplan



Anzahl	Match-Code	Artikelbenennung	Typ	Bemerkung
1	051-00-000.00	Rollenheftkopf	B 36-60 li	
1	051-00-001.00	Rollenheftkopf	B 36-60 re	
1	PW1-00-300.00 oder PW1-00-301.00	Wartungseinheit 1/4"		
1	PV.6-00-211.00	Zweihand - Steuerblock	ZSB-1/8	
2	MB.3-00-001.00	Piltaste	P-22-S	
2	PV.1-32-103.00 oder PV.1-52-101.00	Schalttafelventil	SV-3-M5B oder SV-5-M5B	
1	PV.1-32-104.00	Handschieberventil	W-3-M5	
2	PV.4-00-201.11	Drossel-Rückschlagventil	GRLA-1/8-B	
2	PV.2-52-202.00	Pneumatikventil	VL-5-1/8	

Projekt		Material		Oberfläche		Maßstab 1:1		technik/sgr/sgr2// sgr2.dwg	
		/		3,7		Freiabtoleranz nach:		DIN ISO 2768m	
		Datum		Name		Name			
		Bearb. 05.09.00		Zinngrebe		Zweihandssteuerung			
		Gepr.				Schaltplan			
		Norm				Zeichnungsnummer		Blatt	
						20.234-00-000.00		1	
A 0250		14.03.01		Gu				1 Bl.	
Zust. Änderung		Datum		Name					