



## MEZGER Heftsysteme GmbH

Saganer Straße 24  
D-90475 Nürnberg

Postfach (P.O.B.) 551170  
D-90218 Nürnberg

Tel. + 49 911/98494-0  
Email: info@mezger.eu

Fax: + 49 911/98494-30  
INTERNET: www.mezger.eu

Ersatzteilliste  
Spare Part List  
Liste des pièces  
détachées

**130/1916**

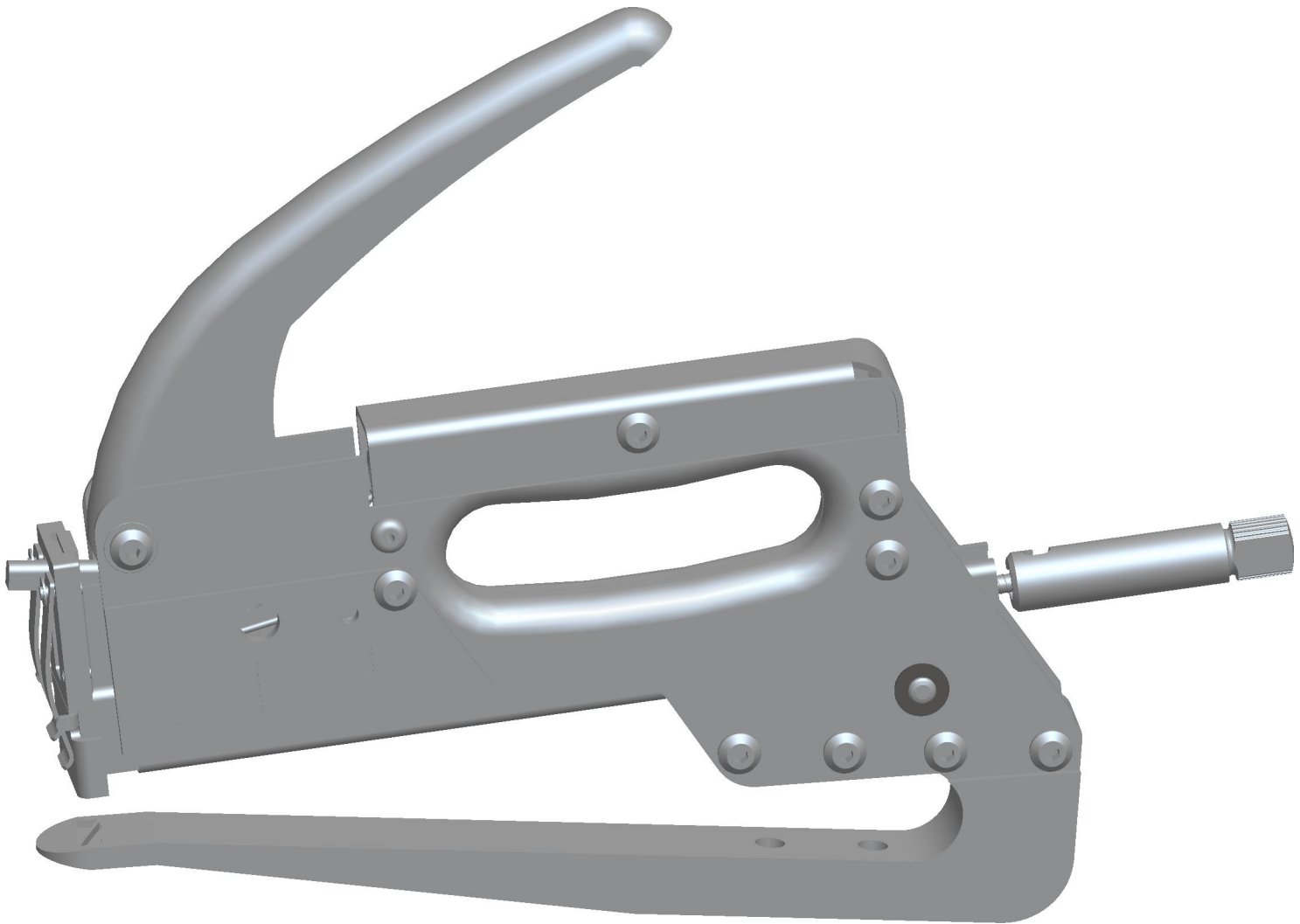
542

03/2019

Seite/Sheet  
1/8

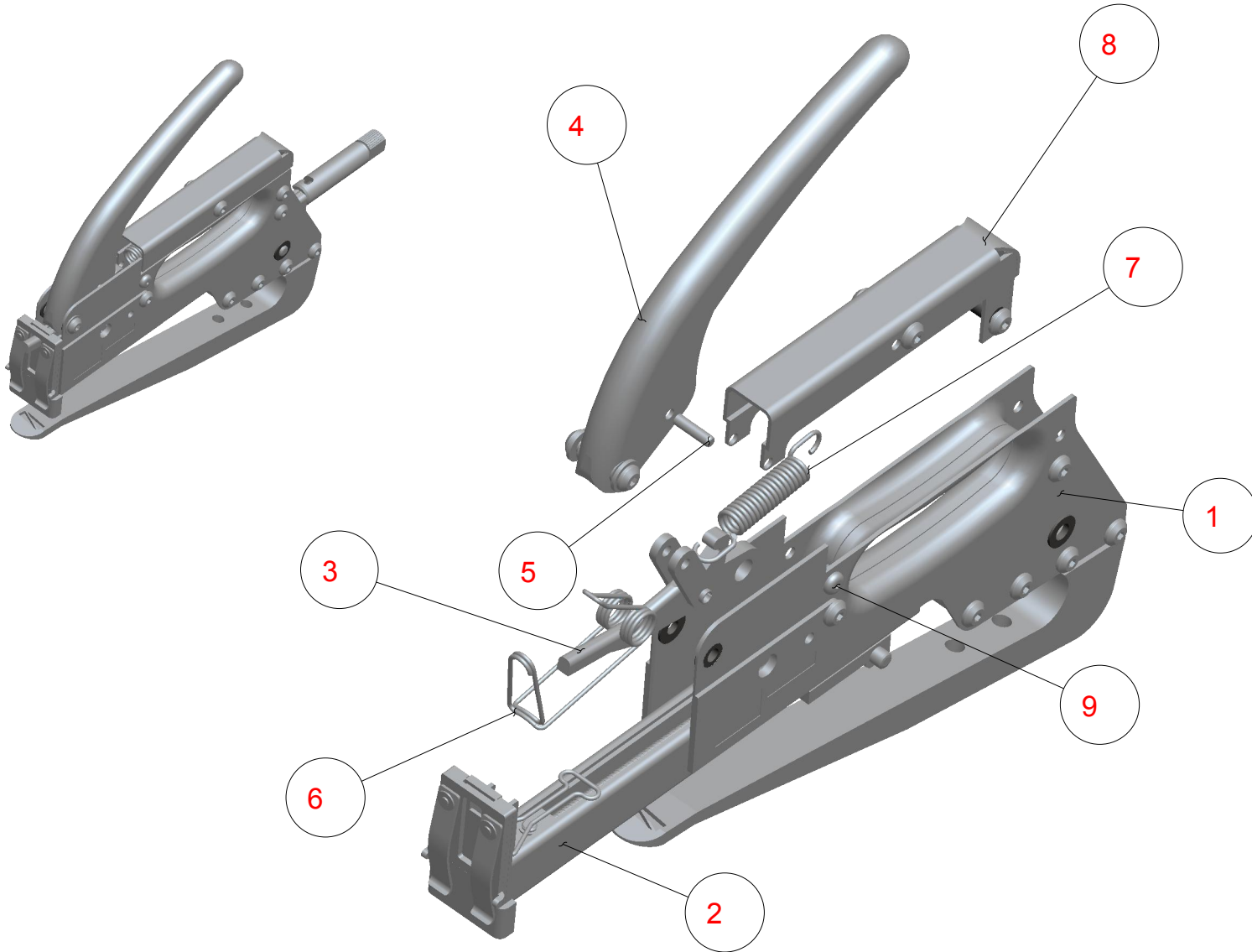
## Zangenhefter 130/1916 Industrial Plier 130/1916

Ab SN 2909  
From SN 2909



## Zangenhefter 130/1916

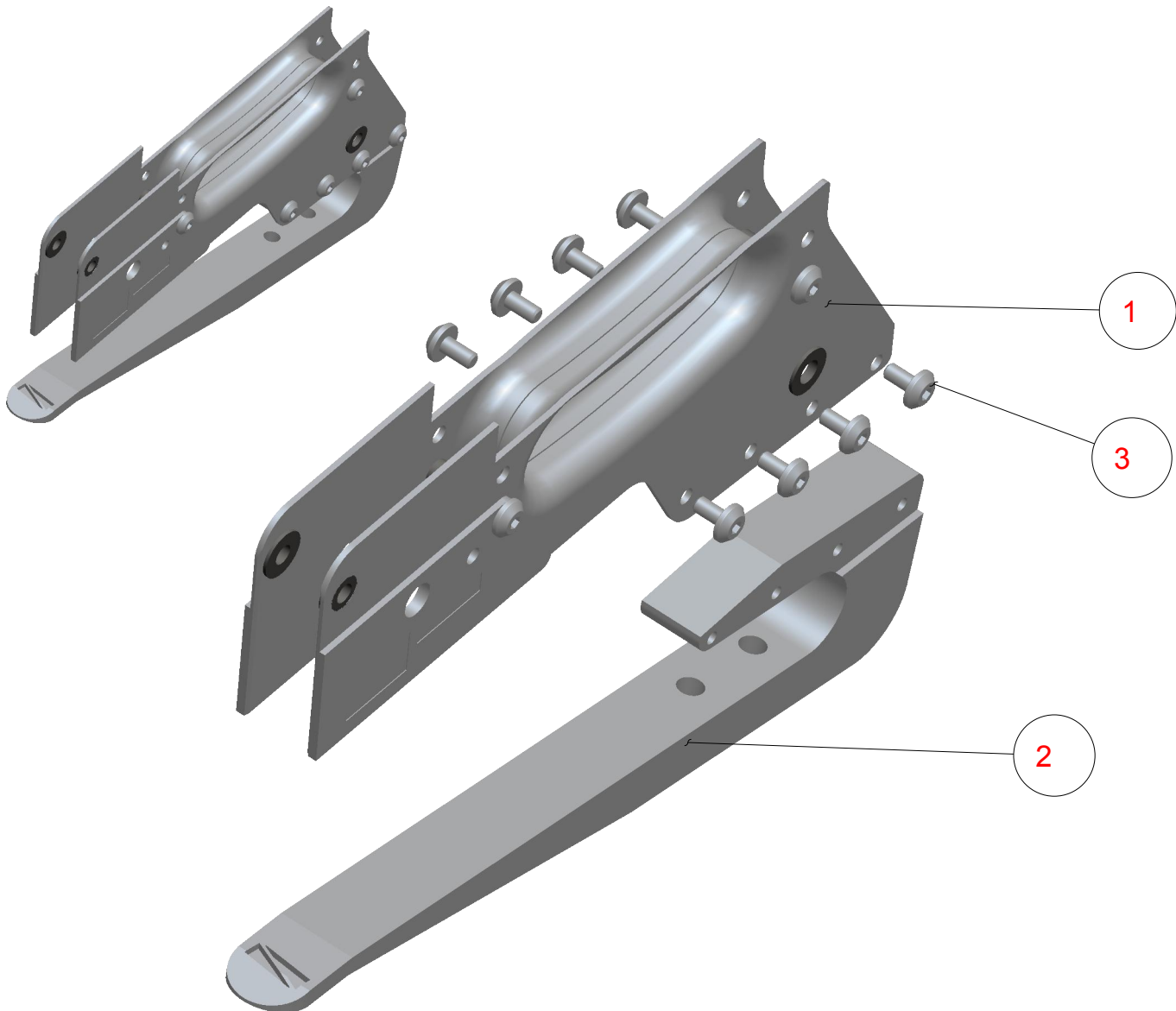
### Industrial Plier 130/1916



### Stückliste/Parts list

Pos.	ArtikelNr	Matchcode	Benennung	Description	Anz. /pcs
1	542/124	61.1-01-000.00	Gehäuse mit Schwert 190	Housing with sword	1
2	543/135	61.2-03-000.00	Mittelteil, vollständig	Middle part, compl.	1
3	542/04	61.1-02-106.00	Schwinghebel, manuel, vollständig	Swing lever complete	1
4	542/01	61.1-02-107.00	Oberhebel kpl. Handzange 130	Cover compl. 130/1916	1
5	542/02	61.1-02-105.00	Zylinderstift, gekürzt	Bolt with knurl	1
6	542/06	MF.3-00-021.00	Schwinghebelfeder, Hand	Swing lever spring	1
7	542/12	MF.1-00-006.00	Spreizfeder	Expander spring	1
8	542/03	61.1-02-103.00	Abdeckung kpl 130/1916	Cover compl. 130/1916	1
9	/	Blindniet 4X6	Blind-Niete	blind rivets	1

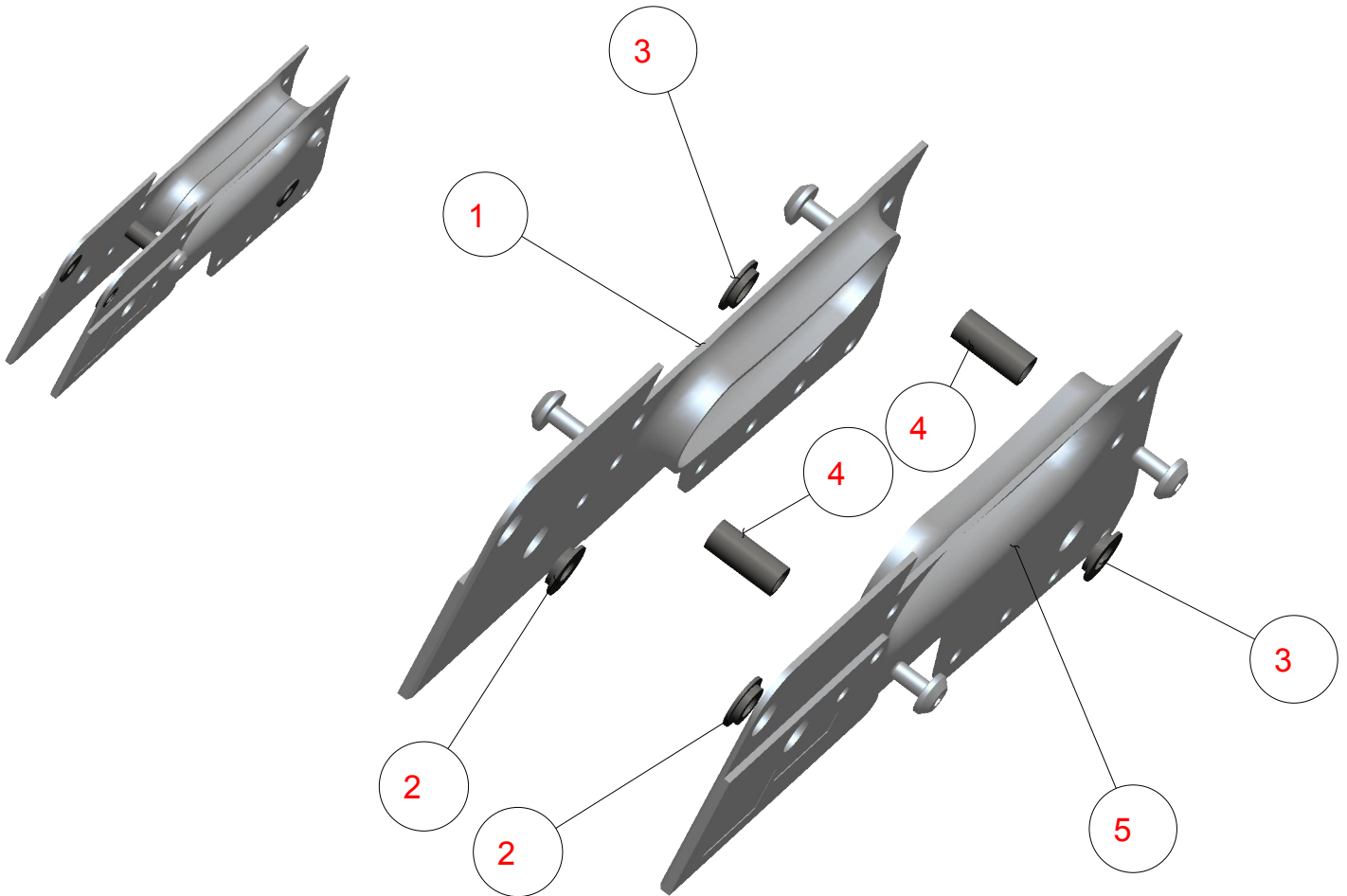
**Artikel Nr.: 542/124**  
**Gehäuse mit Schwert 190 /**  
**Housing with sword**



**Stückliste/Parts list**

<i>Pos.</i>	<i>ArtikelNr</i>	<i>Matchcode</i>	<i>Benennung</i>	<i>Description</i>	<i>Anz. /pcs</i>
1	542/124 OS	61.1-02-100.00	Gehäuse ohne Schwert	Housing without sword	1
2	543/145	61.2-02-200.00	Schwert, 190	Sword 190	1
3	501/006	DIN ISO7380M4X8	Linsenkopfschraube MLS M4x8	lens head screw MLS M4x8	8

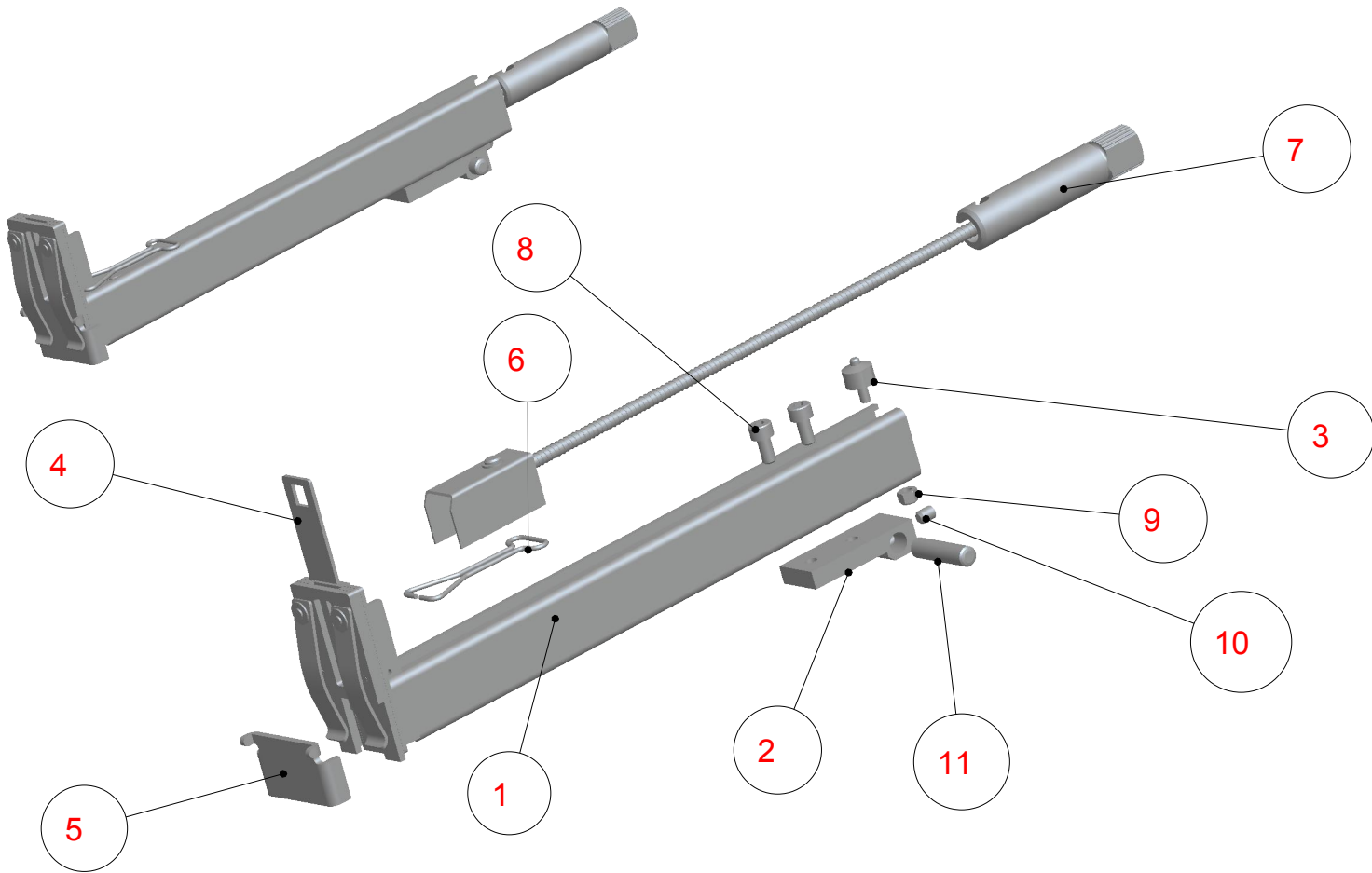
**Artikel Nr.:542/124 OS  
Gehäuse ohne Schwert /  
Housing without sword**



**Stückliste/Parts list**

<i>Pos.</i>	<i>ArtikelNr</i>	<i>Matchcode</i>	<i>Benennung</i>	<i>Description</i>	<i>Anz. /pcs</i>
1	543/124/1	61.2-02-101.10	Gehäuse, gebogen, links	Housing, curved, left	1
2	543/124/3	61.2-02-101.20	Lagerscheibe Gehäuse	Bearing washer housing	2
3	543/124/4	61.2-02-101.30	Lagerscheibe Magazinschraube	Bearing disk Magazine screw	2
4	543/124/5	61.2-02-104.00	Distanzbuchse	Distance sleeve	2
5	543/124/2	61.2-02-102.10	Gehäuse, gebogen, rechts	Housing, curved, right	1
6	501/006	DIN ISO7380M4X8	Linienkopfschraube MLS M4x8	lens head screw MLS M4x8	4

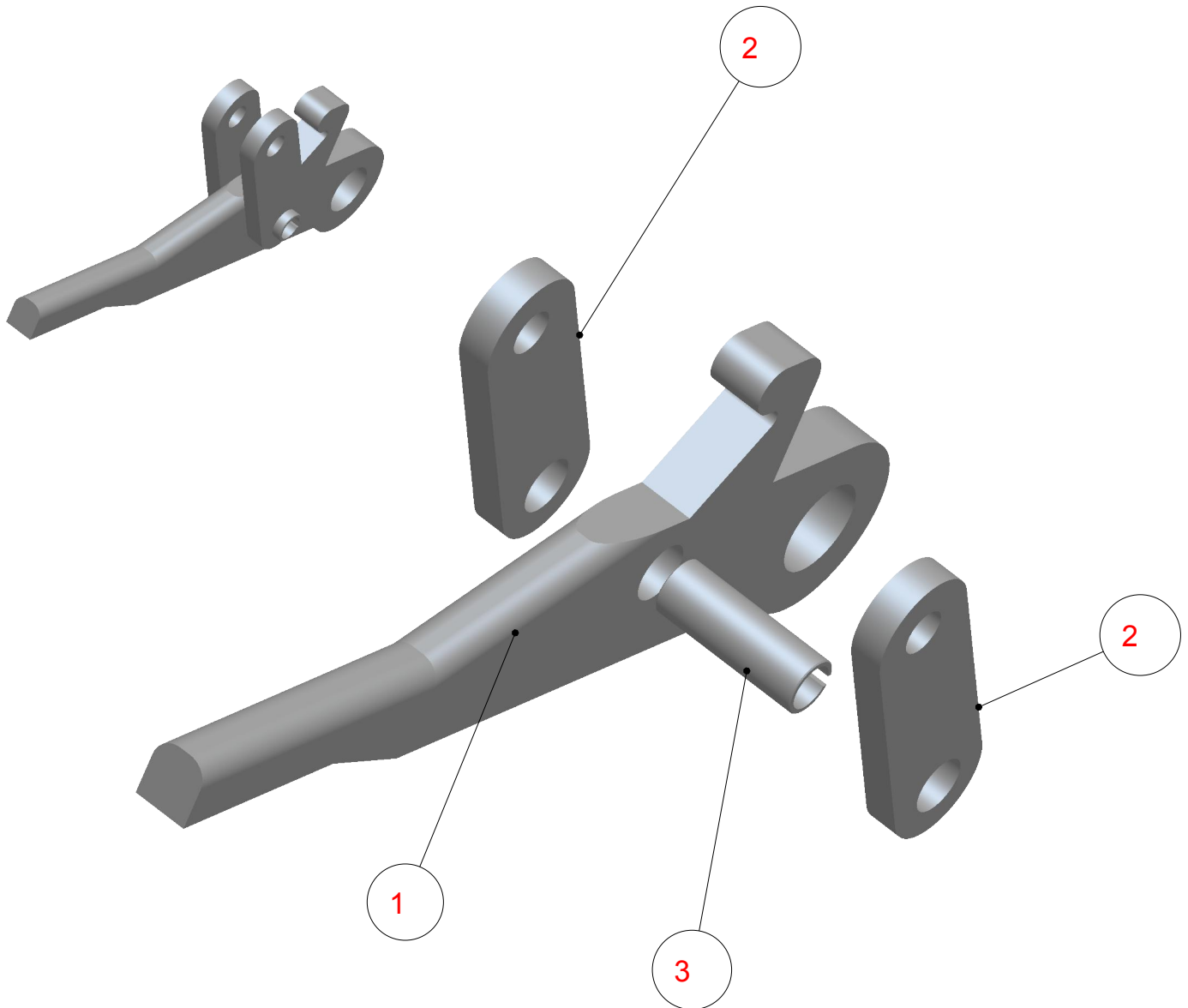
**ArtikelNr.: 543/135**  
**Mittelteil vollständig/**  
**Middle part complete**



**Stückliste/Parts list**

<i>Pos.</i>	<i>ArtikelNr</i>	<i>Matchcode</i>	<i>Benennung</i>	<i>Description</i>	<i>Anz./pcs</i>
1	543/135/1	61.2-03-100.00	Klammerngehäuse, kpl.	Clamp housing, cpl.	1
2	543/134	61.2-03-300.00	Lager	Bearing	1
3	543/136	61.2-03-400.00	Arretierung	Arrestor	1
4	543/131	61.2-03-500.00	Treiber	Driver	1
5	543/132	61.2-03-200.00	Vorderplatte	Front plate	1
6	543/130	MF.3-00-022.00	Gleitbahn	Sliding track	1
7	543/133	61.2-03-600.00	Transporteur, kpl	Transporter, cpl	1
8	501/103	DIN 912 M4x8	Schraube	Screw	2
9	501/720	DIN 985 M3	Sicherungsmutter	Securing nut	1
10	543/152	ISO 4029 M4x5	Gewindestift	Set screw	1
11	501/216	DIN 6325 D6x24	Stift	Pin	1

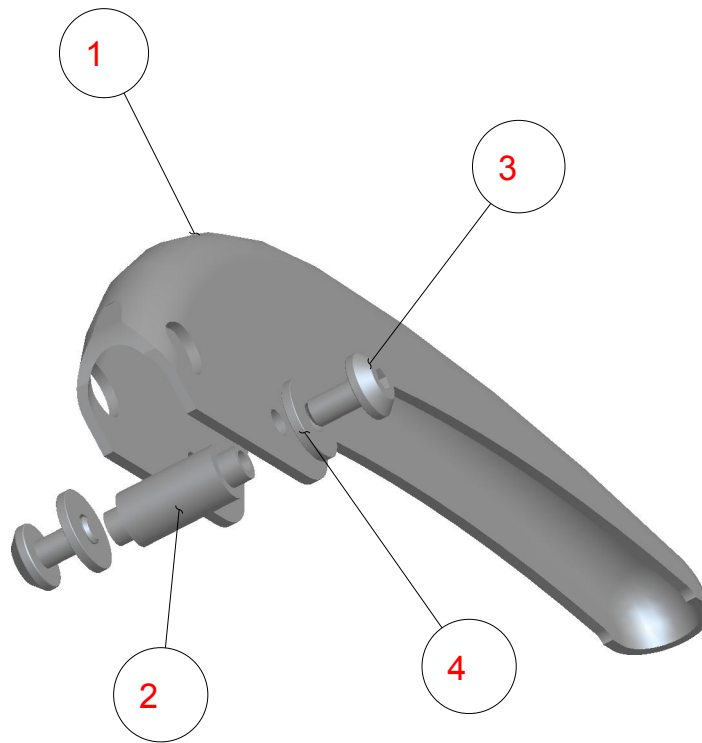
**Artikel Nr.:542/04**  
**Schwinghebel, manuel, vollständig /**  
**Swing lever complete**



**Stückliste/Parts list**

<i>Pos.</i>	<i>ArtikelNr</i>	<i>Matchcode</i>	<i>Benennung</i>	<i>Description</i>	<i>Anz./pcs</i>
1	542/04/1	61.1-02-106.10	Schwinghebel	Swing lever	1
2	542/04/2	61.1-02-106.20	Kniehebel	Knee lever	2
3	501/308	DIN 1481 D5 L=14	Hohlspannstift	Hollow pin	1

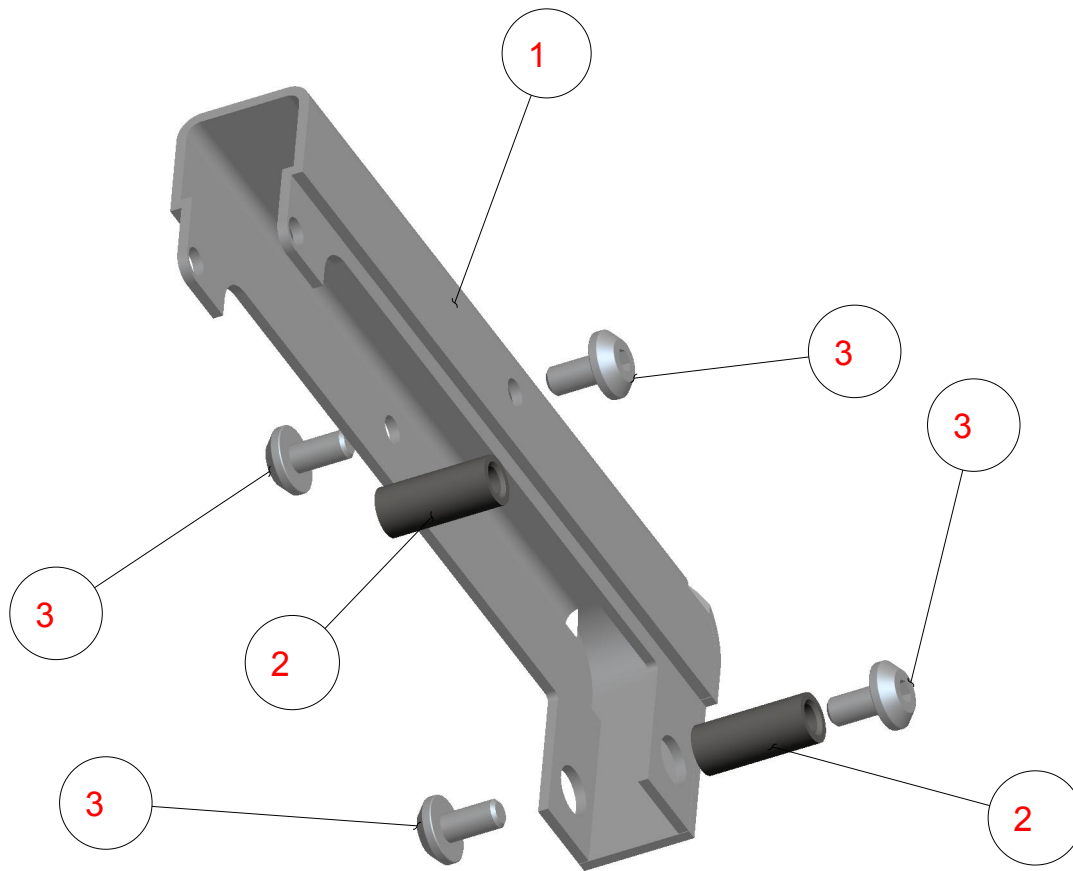
**542/01**  
**Oberhebel kpl. Handzange 130 /**  
**Upper lever complete**



### Stückliste/Parts list

<i>Pos.</i>	<i>ArtikelNr</i>	<i>Matchcode</i>	<i>Benennung</i>	<i>Description</i>	<i>Anz. /pcs</i>
1	542/01/01	61.1-02-107.10	Oberhebel	Upper lever	1
2	543/124/6	61.2-02-105.00	Distanzrolle mit Bund	Spacer with collar	1
3	501/006	DIN ISO7380M4X8	Linsenkopfschraube MLS M4x8	lens head screw MLS M4x8	2
4	501/501	DIN7349/4,3	Scheibe 12,0x4,3x2,0mm	Washer 12,0x4,3x2,0mm	2

**542/03**  
**Abdeckung kpl 130/1916 /**  
**Cover compl. 130/1916**



**Stückliste/Parts list**

<i>Pos.</i>	<i>ArtikelNr</i>	<i>Matchcode</i>	<i>Benennung</i>	<i>Description</i>	<i>Anz./pcs</i>
1	542/03/01	61.1-02-103.10	Abdeckung	Cover	1
2	543/124/5	61.2-02-104.00	Distanzbuchse	Distance sleeve	2
3	501/006	DIN ISO7380M4X8	Linsenkopfschraube MLS M4x8	lens head screw MLS M4x8	4