

Lieferbare Ausführung	Abmessungen (mm)	Gewicht (kg)	passende Heftklammer 35 mm Rückenbreite		
			für Einfachwellpappe	für Doppelwellpappe	für leichte Dreifachwellpappe
<input type="checkbox"/> MEPA 18	380 x 290 x 115	1,74	B 5/8 = 15 mm	B 3/4 = 18 mm	
<input type="checkbox"/> MEPA 22	380 x 290 x 115	1,74		B 3/4 = 18 mm B 7/8 = 22 mm	B 7/8 = 22 mm
			Schenkellängen: 15 mm, 18 mm, 22 mm Ladepazität: 100 Klammern		

## 1 Anwendungsbereich/Verwendungszweck

Dieser mechanische Deckelverschlusshefter dient zum Verschluss gefüllter Faltschachteln aus Einfach-, Doppel- und leichter Dreifachwellpappe. Dieser Deckelverschlusshefter ist auch als pneumatisches Heftgerät lieferbar.

## 2 Inbetriebnahme des Gerätes

Bevor der Heftgerät in Betrieb gesetzt wird, lesen Sie bitte alle Hinweise in dieser Bedienungsanleitung. Das Heftgerät darf nur von eingewiesenem Personal in Betrieb gesetzt werden. Siehe auch „Allgemeine Hinweise“.

### 2.1 Umgebungsbedingungen

Das Heftgerät sollte bei Raumtemperatur, geschützt vor Umwelteinflüssen, betrieben werden. Eine Verwendung innerhalb explosionsfähiger Atmosphäre ist nur mit vorheriger Zustimmung und schriftlicher Genehmigung des Herstellers zulässig.

### 2.2 Sicherheitsmaßnahmen



#### **ACHTUNG:**

**Heftgerät mit Sorgfalt behandeln!**

**Vor jeder Art von Wartung und Reparatur ist die Druckluftversorgung zu trennen!  
Bei betriebsfähigem Heftgerät darf nicht in den Heft-, Umbiegegreiferbereich oder an die Klammeraustrittsöffnung gefasst werden!**

**Heftgerät darf nicht gegen Personen gerichtet werden!**

**Heftgerät darf nicht ohne zu heftendes Gut ausgelöst werden!**

**VERLETZUNGSGEFAHR!!**

## 3 Angaben zur Verwendung des Gerätes

### 3.1 Funktionsbeschreibung

Die Deckelverschlusshefter stehen in zwei Grundausführungen zur Verfügung:

#### **MEPA 18 und MEPA 22**

Der Deckelverschlusshefter **MEPA 18** verarbeitet Klammern B 5/8 und B 3/4, (15 + 18 mm)

Der Deckelverschlusshefter **MEPA 22** verarbeitet Klammern B 3/4 und B 7/8, (18 + 22 mm)

### 3.2 Handhabung

Füllen Sie Heftklammern in das Magazin (6) (s. Kap. 3.3). Stellen Sie das Heftgerät den Anforderungen entsprechend ein (s. Kap. 3.4 - 3.6). Der Deckelverschlusshefter **MEPA** wird auf den zu verschließenden Karton aufgesetzt, so dass der Schlitz des Kartons mittig unterhalb des Heftgerätes sitzt (s. Pfeil auf Vorderseite des Heftgerätes). Anschliessend wird die Heftung ausgelöst. Hierzu wird der Heftgerät am Gehäuse (2) gehalten und der Hebel (1) ganz nach unten gedrückt. Anschließend wird der Hebel (1) wieder in die Grundstellung gebracht und das Heftgerät kann in die nächste Heftposition verschoben werden.

Die optimale Haltbarkeit des Verschlusses erhält man, wenn zusätzlich Klammern so nah wie möglich ca. 1 cm vom Rand der Faltschachtel gesetzt werden.



**ACHTUNG: Heftgerät erst verschieben, wenn die Umbiegegreifer vollständig eingefahren sind, sonst besteht Beschädigungsgefahr!**

### 3.3 Nachladen

Der Transportschuh (7) wird im Magazin (6) nach hinten gezogen und nach unten geschwenkt, bis er einrastet. Nach Einlegen der Heftklammernstreifen den Transportschuh nach oben drücken und **nicht** schussartig in Drucklage bringen.



### 3.4 Einstellen der Schenkellänge der Heftklammer

Lösen der Innensechskantschraube (10) mit 3 mm Sechskantschlüssel, drehen der Einstellschraube (3) 180° mit einem Schraubenzieher in die geforderte Justierung. Für lange Schenkellängen drehen der Einstellschraube (3), so dass L nach oben zeigt, für kurze Schenkellängen drehen Einstellschraube (3), so dass S nach oben zeigt. Innensechskantschraube (10) wieder festziehen.



MEPA 18

Schenkel- länge	15mm (B 5/8)	18mm (B 3/4)
Einstell- Schrauben- position	S — T	L — S



MEPA 22

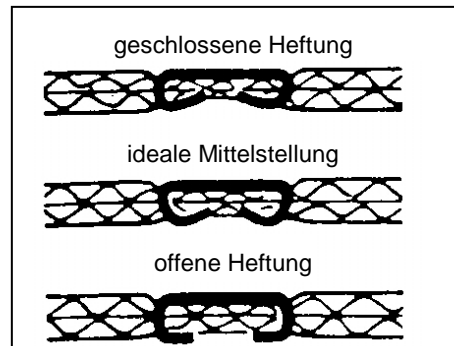
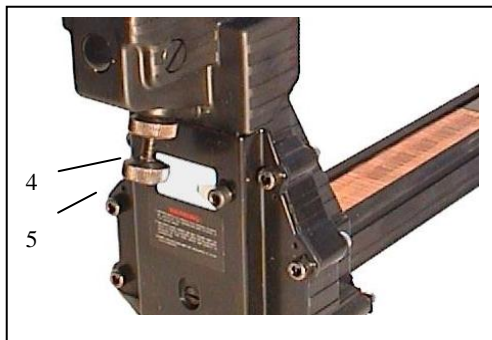
Schenkel- länge	18mm (B 3/4)	22mm (B 7/8)
Einstell- Schrauben- position	S — T	L — S

### 3.5 Hefteinstellung (offene und geschlossene Heftung)

Um die Biegung der Klammer (Heftfestigkeit) einzustellen lösen der Einstellmutter (4), drehen der Einstellrändel 5) in die gewünschte Richtung.

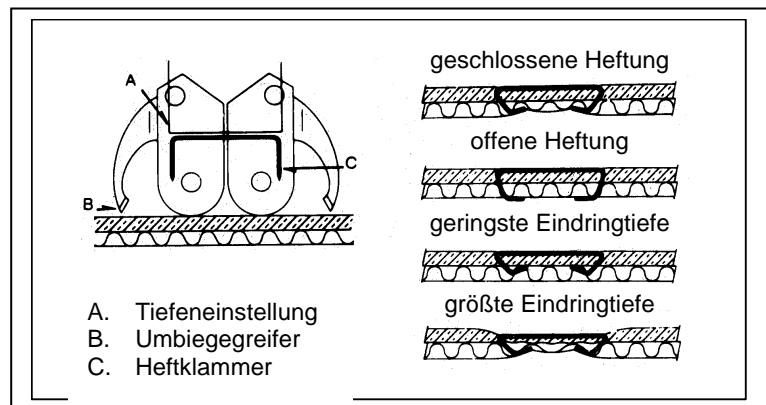
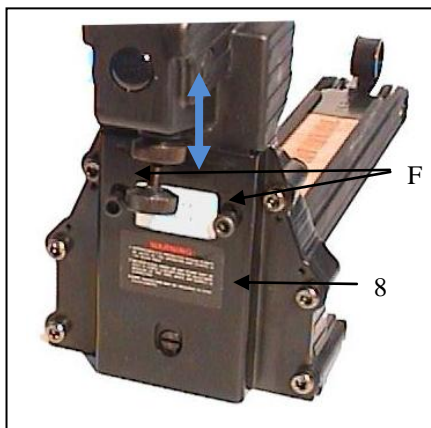
- Einstellung T = Thin = Einstellring nach links drehen**  
(Klammer geschlossen eignet sich für dünnere Kartonagen)
- Einstellung L = Large = Einstellring nach rechts drehen**  
(Klammer offen eignet sich für dickere Kartonagen)

Anschließend die Sicherungsmutter (4) mit einer Rechtsdrehung wieder festziehen.



### 3.6 Einstellung der Hefttiefe

Zur Einstellung der Eindringtiefe der Umbiegegreifer (Hefttiefe) lösen der beiden Frontschrauben (F) mit einem 6 mm Sechskantschlüssel. Das komplette Magazingehäuse (8) zum Handhebel nach oben, bzw. nach unten in die gewünschte Einstellung ziehen/drücken. Anschließend Frontschrauben (F) wieder festziehen. Ist Magazingehäuse (8) ganz nach oben geschoben, so ist die Eindringtiefe am größten. Ist Magazingehäuse ganz nach unten geschoben, so ist die Eindringtiefe am kleinsten.



### 3.7 Fehlererkennung und Maßnahmen

Bei jeder Art von Störung ist das Heftgerät sofort außer Betrieb zu setzen, bis die einwandfreie Funktion wieder hergestellt ist.

Problem	Grund	Maßnahme
Verklebte Klammer	Schraube am Umbiegegreifer locker	Schraube fest ziehen
	Klammergröße ist falsch eingestellt	Richtige Klammergröße einsetzen
Unsymmetrische Heftung	Falsche Klammergröße	Einstellung der Heftung gemäß Bedienungsanleitung (s. Kap. 3.4 – 3.6)
Klammer biegt nicht um	Umbiegegreifer sind locker oder beschädigt	Umbiegegreifer an den Schrauben festziehen, bzw. austauschen. Heftgerät einsenden

### 3.8 Entfernen von verklebten Klammern

Sollte sich trotz eingebauter Sicherungen eine Heftklammer verkleben, so darf keinesfalls der Hebel (1) mit Gewalt nach unten gedrückt werden, da dies zum Bruch der Umbiegegreifer führen kann. Ziehen Sie den Transportschuh (7) nach hinten, wie in Kap. 3.3 beschrieben. Entfernen Sie die verklebte Klammern mit einem entsprechenden Werkzeug, z.B. Zange. Entriegeln Sie den Transpor-schuh (7) wieder. Jetzt können Sie das Heftgerät wieder uneingeschränkt nutzen.

### 3.9 Unzulässige Verwendung und Fehlbedienung

Es sind nur die für dieses Heftgerät definierten Materialien und Original Heftklammern zu verwenden, da es sonst zu Funktionsstörungen kommen kann. Das Heftgerät darf nur für den in dieser Bedienungsanleitung spezifizierten Verwendungszweck gehandhabt werden. Andere Anwendungen sind nur mit vorheriger Zustimmung und schriftlicher Genehmigung des Herstellers zulässig. Jede Art von Änderung am Heftgerät (z.B. Bohrungen) sind nur mit vorheriger Zustimmung und schriftlicher Genehmigung des Herstellers zulässig. Es dürfen nur ORIGINAL-Ersatzteile verwendet werden. (siehe im Anhang „Ersatzteilliste“.)

Bei Nichtbeachtung wird jeder Garantieanspruch, bzw. jede Haftung ausgeschlossen!

### 3.10 Persönliche Schutzausrüstung (Ausbildung, Unterweisung)

Es ist nur in das Heftgerät eingewiesenes Personal für die Bedienung zugelassen.

<p><b><u>Wichtig - Allgemeine Hinweise</u></b> Der Kunde ist dafür verantwortlich, dass alle Personen, die dieses Heftgerät bedienen, die Bedienungsanleitung lesen und verstehen. Das gleiche gilt für das Kundendienstpersonal. Deckelverschlusshefter MEPA sind zuverlässig und für einen dauerhaften Betrieb geeignet. Angaben über die Sicherheit, sowie Informationen für einen bestimmungsgemäßen Gebrauch und für die Wartung sind in der Bedienungsanleitung enthalten.</p>	<p><b><u>Sicherheitsmaßnahmen:</u></b></p> <ul style="list-style-type: none"> <li>• Ein defektes Heftgerät darf nicht benutzt werden</li> <li>• Ein Heftgerät erst dann laden, wenn es benötigt wird</li> <li>• Eine Heftauslösung darf nur dann erfolgen, wenn das das Heftgerät auf der Faltschachtel aufsitzt.</li> <li>• Nicht mit den Händen an die Klammernaustrittsöffnung an der Unterseite fassen</li> <li>• Nicht nachladen, wenn geheftet wird</li> <li>• In keinem Falle auf harte oder zerbrechliche Materialien heften</li> <li>• Verwenden Sie ausschließlich ORIGINAL Heftklammern und Ersatzteile</li> </ul>
--	---

#### **4 Instandhaltung/Wartung**

Der Deckelverschlusshefter MEPA ist von der Wartung her problemlos.

Es sind nur Originalersatzteile vom Hersteller zu verwenden (s. Anhang „Ersatzteilliste“).

Folgende Arbeiten/Inspektionen sollten regelmäßig von sachkundigem Personal durchgeführt werden:

- Regelmäßig Ölen der beweglichen Teile (kein Graphitöl!) (wöchentlich)
- Reinigen von Kartonstaub

#### **5 Außerbetriebnahme des Gerätes und allgemeine Hinweise**

Wird das Heftgerät längere Zeit nicht betrieben müssen sämtliche Klammern aus dem Heftgerät zu entfernt werden.

#### **6 Anhang**