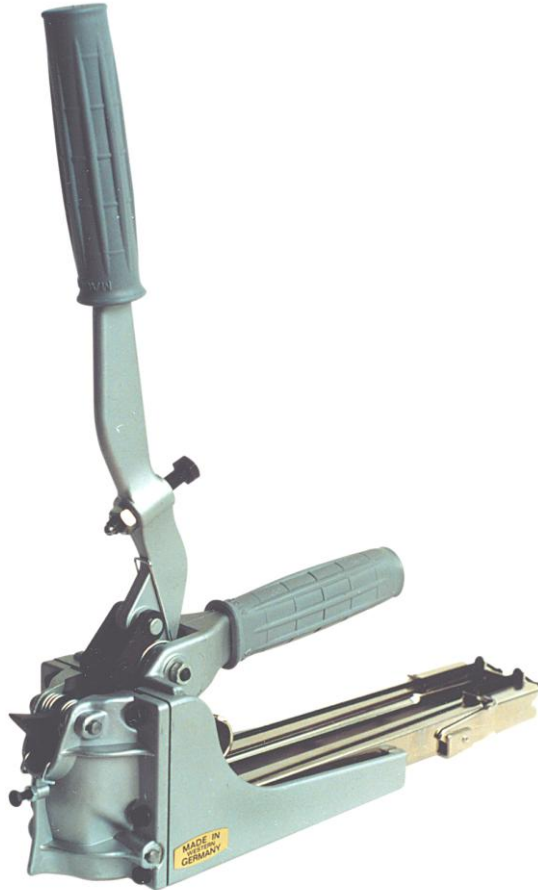
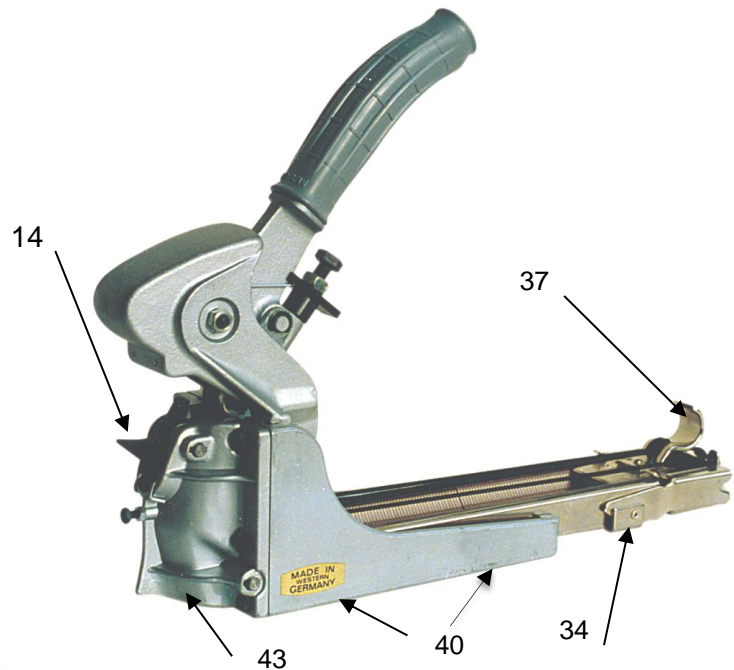


# Betriebsanleitung



**TOP SP**  
**TOP B**



**TOP SP EH**  
**TOP B EH**

- 3) Bedienungshebel
- 14) Auslösehebel
- 34) Klammerngehäuse
- 37) Transportschuh
- 40) Schrauben
- 43) Umbiegehebel

## **Blindhefter TOP B und TOP SP** **Blindhefter TOP B EH und TOP SP EH**

### **WICHTIG**

Lesen Sie vor der ersten Inbetriebnahme diese Anleitung gründlich und vollständig durch und bewahren Sie diese sorgfältig auf.

Beachten und befolgen Sie die Sicherheitshinweise und verwenden Sie das Gerät erst, wenn Sie sicher sind, dass Sie alle Anweisungen verstanden haben.

Nichtbeachten kann zu Verletzungen führen!

Bei Fragen wenden sie sich an den Hersteller

**MEZGER Heftsysteme**  
**Saganer Straße 24**  
**90475 Nürnberg**  
**Germany**

## Modell

Typ/Bezeichnung:

**Siehe Geräteschild**

## Vorwort

Zum sicheren Betreiben der Heftvorrichtung sind Kenntnisse notwendig, die durch die vorliegende **ORIGINAL BETRIEBSANLEITUNG** vermittelt werden. Die Informationen sind in kurzer, übersichtlicher Form dargestellt. Die Kapitel sind nach Zahlen geordnet

## Urheberrecht

Das Urheberrecht an dieser Betriebsanleitung verbleibt bei **Fa. MEZGER Heftsysteme**

## Inhaltsübersicht

<b>Inhaltsübersicht</b> .....	2
1 Sicherheitshinweise .....	3
2 Bestimmungsgemäßes Verwenden .....	4
3 Umgebungsbedingungen/Emmision .....	4
4 Erstinbetriebnahme .....	4
5 Allgemein .....	5
6 Handhabung .....	5
7 Einlegen der Heftklammern .....	6
8 Beseitigung von Störungen .....	6
9 Technische Daten/ Varianten .....	6
10 Grundsätzliches zur Arbeitstechnik und Handhabung .....	6
11 Außerbetriebnahme .....	7
12 Wartung und Pflege .....	7
13 Technische Unterlagen .....	8

## 1 Sicherheitshinweise

Sicherheitshinweise und wichtige Erklärungen sind durch folgende Piktogramme gekennzeichnet. Die in der Betriebsanleitung und auf der Heftvorrichtung angebrachten und verwendeten Symbole haben folgende Bedeutung:

Symbol	Signalwort	Bedeutung
	Warnhinweis	Warnung vor möglichen Verletzungen von Personen oder möglichen Sachschäden  Warnung vor möglichen Defekten bzw. Zerstörung des Gerätes
	Verbot	Weißt auf allgemeine Verbote hin!
	Warnhinweis	Gefahr, dass Finger gequetscht werden!
	Verbot	Vor Feuchtigkeit schützen!

Lesen Sie alle diese Hinweise, bevor Sie das Heftgerät/die Heftmaschine benutzen und bewahren Sie die Sicherheitshinweise gut auf.

Das Bedienpersonal muss in der Handhabe der Heftvorrichtung ausreichend unterwiesen sein und die Bedienungsanleitung vollständig gelesen und verstanden haben.

Um Verletzungen oder Schäden zu vermeiden, hat der Bediener zusätzlich die betriebsinternen Sicherheitsbestimmungen zu beachten!

Ergänzend möchten wir noch auf die weitergehenden nationalen Vorschriften und Unfallverhütungsvorschriften verweisen, welche von dieser Betriebsanleitung unbenommen sind.



**Halten Sie nicht unterwiesene Personen, insbesondere Kinder, von Ihrem Arbeitsbereich fern!**

Werden durch den Bediener während der Produktion Schäden an der Heftvorrichtung festgestellt, darf das Gerät nicht mehr benutzt werden und muss der Reparatur durch eine Fachperson zugeführt werden!

Die erforderlichen persönlichen Schutzausrüstungen sind vom Betreiber bereit zu stellen.

Als Ersatzteile dürfen nur Originalteile verwendet werden!

## 2 Bestimmungsgemäßes Verwenden

Blindhefter TOP B oder TOP SP dienen zum Verschluss gefüllter Faltschachteln aus Einfach- und Doppelwellpappe.

**TOP SP** (im Gerät gekennzeichnet mit TOP SP) wird dann eingesetzt, wenn überwiegend Doppelwellpappe verwendet wird. Passende Heftklammer TOP SP 18.

Um aber auch Einfach-Wellpappe heften zu können, kann ohne Umstellung des Gerätes auch die Sorte TOP SP 11 eingesetzt werden.

Lieferbar als Einhand- (EH) oder Zweihandhefter.

**TOP B** (gekennzeichnet im Gerät mit TOP B) wird dann eingesetzt, wenn überwiegend Einfachwellpappe geheftet werden soll. Hierfür stehen folgende Heftklammern mit verschiedenen Schenkellängen zur Verfügung: TOP B 8, TOP B 10 und TOP B 12. Um aber ohne Umstellung auch Doppelwellpappen heften zu können, kann auch die Sorte TOP B 15 eingesetzt werden.

*Lieferbar als Einhand- (EH) oder Zweihandhefter*

Nicht in harte (z.B. Metallplatten, Nägel, etc.) und brüchige Materialien heften.

Das Heftgerät/die Heftmaschine kann dadurch beschädigt werden.

Das Heftgerät/die Heftmaschine ist **nur** für den bestimmungsgemäßen Gebrauch bestimmt. Es muss nach den Angaben in dieser Betriebsanleitung eingesetzt, bedient und gewartet werden.

Eine andere Verwendung ist nicht bestimmungsgemäß und kann zu Schäden bei Personen oder Sachschäden führen. Bei nicht bestimmungsgemäßem Gebrauch haftet allein der Betreiber aus daraus resultierenden Schäden.

Der Betreiber muss sicherstellen, dass das Heftgerät/die Heftmaschine nur bestimmungsgemäß betrieben wird und Gefahren aller Art für Leben und Gesundheit des Benutzers oder Dritter vermieden werden. Zudem ist auf die Einhaltung der Unfallverhütungsvorschriften sowie sonstiger sicherheitstechnischer Regeln und Gesetze zu achten.



**Wird Das Heftgerät/die Heftmaschine zu einem anderen Zweck als den vorgegebenen Anwendungsfällen missbraucht, kann dies zu Unfällen führen**

## 3 Umgebungsbedingungen/Emmision

Das Gerät sollte bei Raumtemperatur, geschützt vor Umwelteinflüssen, betrieben werden.

Eine Verwendung innerhalb explosionsfähiger Atmosphäre ist nur mit vorheriger Zustimmung und schriftlicher Genehmigung des Herstellers zulässig.

## 4 Erstinbetriebnahme

Um das Heftgerät/die Heftmaschine nach der Anlieferung betriebsbereit zu machen, sind folgende Tätigkeiten durchzuführen:

- Ausrüstung auf Vollständigkeit prüfen
- Heftgerät mit Klammern beladen

Bevor das Heftgerät/die Heftmaschine in Betrieb gesetzt wird, lesen Sie bitte alle Hinweise in dieser Betriebsanleitung. Diese Heftvorrichtung darf nur von **eingewiesenem** Personal in Betrieb gesetzt werden.

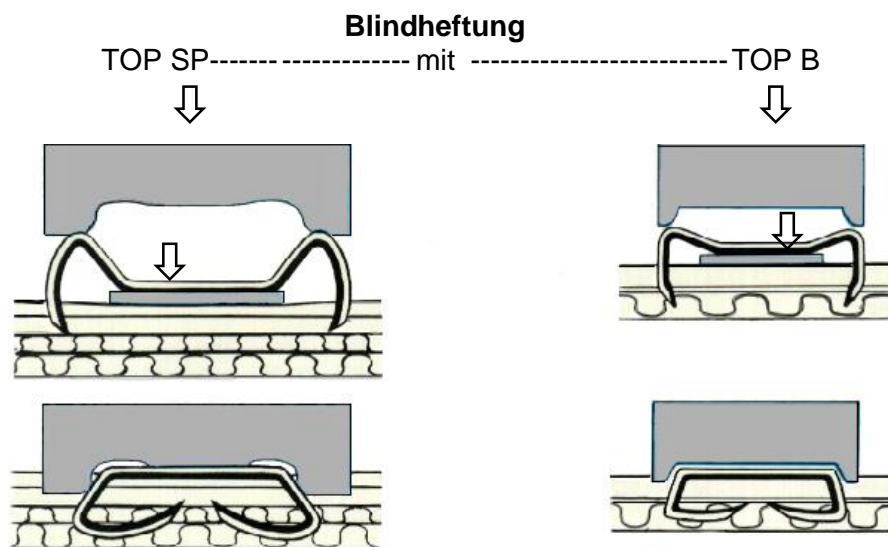


Bei betriebsfähiger Heftmaschine/Heftgerät darf nicht in den Heftbereich, bzw. an die Klammeraustrittsöffnung, gefasst werden! **VERLETZUNGSGEFAHR!**

## 5 Allgemein

Die einzusetzende TOP Heftklammer soll sich bei der Blindheftung innerhalb der untersten Papplage umbiegen, ohne diese zu durchstechen. Dadurch wird eine Beschädigung des Packgutes ausgeschlossen. Falls keine Beschädigung des Packgutes möglich ist, kann auch eine durchgehende Heftung erfolgen, d.h. die Klammer biegt sich außerhalb der untersten Papplage um.

Blindhefter stehen in zwei Grundausführungen zur Verfügung: **TOP SP** und **TOP B**



## 6 Handhabung

Der Blindhefter TOP wird auf den zu verschließenden Karton aufgesetzt, so dass der Schlitz mittig unterhalb des Blindhefters TOP sitzt. Anschließend wird die Heftung ausgelöst. Hierzu wird beim Einhandhefter nur der Hebel nach unten gedrückt.

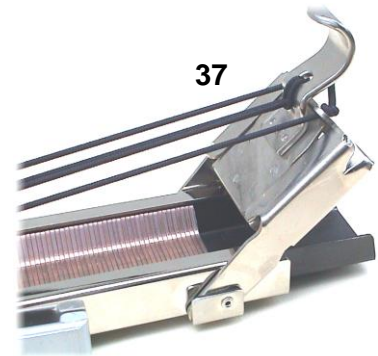
Beim Zweihandhefter wird der Blindhefter TOP mit dem feststehenden Hebel auf den Karton gedrückt und mit der anderen Hand der schwenkbare Hebel nach unten gedrückt.

Mit dem Blindhefter TOP EH ist auch eine Bodenheftung leerer Faltschachteln möglich. Dabei wird das Gerät in die leere Faltschachtel eingeführt und von innen nach außen geheftet, oder aber die leere Faltschachtel wird über einen Bock oder eine Kiste gestülpt und von außen nach innen geheftet.

Wird die Faltschachtel befüllt - Deckel geheftet -, so kann der Boden nach dem Umdrehen geheftet werden. Bei der Bodenheftung leerer Faltschachteln sollte jedoch eine Bodenheftmaschine der Modellreihe PERFECTA eingesetzt werden.

### 7 Einlegen der Heftklammern

Der Transportschuh (37) wird auf Anschlag nach hinten gezogen und nach oben weggeschwenkt, bis er einrastet. Nach Einlegen der 3 Heftklammernstreifen den Transportschuh nach unten drücken und nicht schussartig in Drucklage bringen.



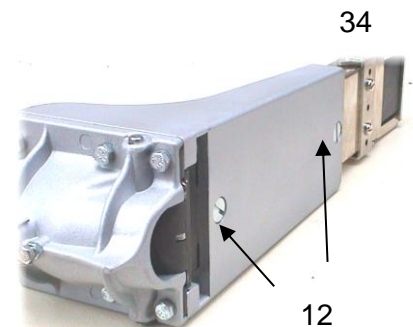
### 8 Beseitigung von Störungen

Entfernen Sie **alle** im Heftgerät befindliche Klammern und reinigen Sie das Heftgerät/die Heftmaschine von Ablagerungen und Schmutz.



**Im Falle einer Störung, die über verklemmte Klammern hinausgeht, nehmen Sie bitte Kontakt mit uns auf. Das Gerät wird bei uns von unseren Spezialisten sorgfältig untersucht und die Störung behoben.**

Sollte sich trotz eingebauter Sicherungen eine Heftklammer verklemmen, so darf keinesfalls der Bedienungshebel (3) mit Gewalt nach unten gedrückt werden, da dies zum Bruch des Umbiegehebels führen kann. Sollte die verklemmte Klammer nicht nach dem Zurückdrücken des Umbiegehebels (43) mittels Auslösehebels (14) entfernt werden können, ist es erforderlich, das Klammerngehäuse (34) herauszunehmen. Zu diesem Zweck müssen die Schrauben (40) gelöst werden. Nach dem Einsetzen des Klammerngehäuses können Sie das Heftgerät wieder uneingeschränkt nutzen.



### 9 Technische Daten/ Varianten

Lieferbare Ausführung	Gewicht (kg)	passende TOP Heftklammer (Ladekapazität: 120 Klammern)	
		für Einfachwellpappe	für Doppelwellpappe
<input type="checkbox"/> TOP B EH Einhandhefter	2,4	TOP B 6, TOP B 8, TOP B 10, TOP B 12	TOP B 15
<input type="checkbox"/> TOP B Zweihandhefter	2,3	TOP B 6, TOP B 8, TOP B 10, TOP B 12	TOP B 15
<input type="checkbox"/> TOP SP EH Einhandhefter	2,4	TOP SP 11	TOP SP 18, TOP SP 18 C, TOP SP 18 N
<input type="checkbox"/> TOP SP Zweihandhefter	2,3	TOP SP 11	TOP SP 18, TOP SP 18 C, TOP SP 18 N

### 10 Grundsätzliches zur Arbeitstechnik und Handhabung

Bevor der Bediener das Heftgerät/die Heftmaschine verwendet, muss er sich über den jeweiligen Anwendungsfall informieren und prüfen, ob das Heftgerät/die Heftmaschine für den Anwendungsfall



geeignet ist.  
Beachten Sie alle Sicherheitshinweise genau!



**Vergewissern Sie sich, dass das Heftgerät/die Heftmaschine keine Schäden aufweist und sicher betrieben werden kann.**

Der betriebs sichere Zustand der Heftvorrichtung ist jeweils vor Beginn der Arbeit zu prüfen!

Halten Sie ihren Arbeitsbereich in Ordnung.  
Unordnung im Arbeitsbereich kann Unfälle zur Folge haben.

## 11 Außerbetriebnahme

Wird das Heftgerät/die Heftmaschine längere Zeit nicht betrieben sind alle Klammern aus dem Heftgerät/der Heftmaschine zu entfernen.

## 12 Wartung und Pflege

Um die Betriebsbereitschaft und Funktion des Heftgerätes aufrecht zu erhalten muss diese durch den Bediener, bzw. von sachkundigem Personal regelmäßig geprüft und gereinigt werden.

Alle Reibungsstellen sollten ab und zu leicht eingeeölt werden.

Eine angemessene Pflege hilft, das Heftgerät/die Heftmaschine auf Dauer in einem funktionsgerechten Zustand zu erhalten. Das Heftgerät/die Heftmaschine sollte mindestens einmal wöchentlich gründlich gereinigt werden.

- Es dürfen keine aggressiven Reinigungs- oder Lösungsmittel (beschädigen Dichtungen), oder gar Schmirgelpapier zum Reinigen benutzt werden.
- Das Reinigen mit Druckluft ist ebenfalls zu vermeiden, da hierbei Schmutzpartikel in die Dichtungsbereiche gelangen und diese beschädigen.
- Für Reinigungsarbeiten keine fußelnde Putzwolle verwenden.

Verschmutzungen sind nach Bearbeitungsvorgängen direkt vom Bediener zu entfernen.  
Verschmutzungen an den Werkstücken können abgeblasen werden.



**Jede Art von Änderung am Heftgerät/Heftmaschine (z.B. Bohrungen) ist nur mit vorheriger Zustimmung und schriftlicher Genehmigung des Herstellers zulässig!**

**Es dürfen nur ORIGINAL-Ersatzteile verwendet werden. (siehe „Ersatzteilliste“.)  
Bei Nichtbeachtung wird jeder Garantieanspruch, bzw. jede Haftung ausgeschlossen!**

### 13 Technische Unterlagen

Reparaturen durch:  
**MEZGER Heftsysteme GmbH**  
 oder  
 autorisierte Fachfirmen

Schäden, die insbesondere auf natürliche Abnutzung / Verschleiß, Überlastung, unsachgemäße Behandlung bzw. durch den Verwender verschuldete Schäden oder sonstige Verwendung entgegen der Bedienungsanleitung zurückzuführen sind, bleiben von der Gewährleistung ausgeschlossen. Bewahren Sie Bedienungsanleitung, Sicherheitshinweise, Ersatzteilliste und Kaufbeleg gut auf.

Bestellformular für Ersatz und Verschleißteile

**MEZGER Heftsysteme GmbH**

Heftklammern, Heftgeräte und Heftmaschinen

Saganer Straße 24, 90475 Nürnberg  
 Telefon: 0049 (0)911 / 984 94 0  
 Telefax: 0049 (0)911 / 984 94 30  
 e-Mail: info@mezger.eu

#### Ersatzteil-Bestellung

Kunden - Bestell - Nr.:

Benennung der Anlage / Werkzeug:

Ersatzteillisten - Nr.:

Stand vom:

Pos - Nr.	Bezeichnung / Abmessung Typ / DIN	Bestell- Ident - Nr.:	Bestell- anzahl	Liefertermin

Lieferadresse: / z. Hd. \_\_\_\_\_

#### 13.1 Ersatzteilliste

s. separate Ersatzteilliste