



## MEZGER Heftsysteme GmbH

Saganer Straße 24  
D-90475 Nürnberg

Tel. +49 911 98494-0

Mail [info@mezger.eu](mailto:info@mezger.eu)

Postfach (P.O.B.) 551170  
D-90218 Nürnberg

Fax +49 911 98494-30

Internet [www.mezger.eu](http://www.mezger.eu)

### Ersatzteilliste Spare Part List Liste des pièces détachées

ET: 571  
TOP B + SP  
TOP B + SP EH  
  
1001-307

### Blindhefter TOP SP, TOP B Zweihand, TOP SP EH, TOP B EH Einhand (mechanisch)

*Blind Stapler TOP SP, TOP B Two-handed, TOP EH, TOP B EH One-handed (manual)*

Stückliste für Zweihandhefter/Spare Parts List for Two-handed Version:

Pos.	Art.-Nr.:	Matchcode	Bezeichnung	Description	Stck/pcs
1	571/01	07.1-01-000	Alu-Gehäuse	Aluminium body	1
2	571/02	07.1-03-100	Alu-Handgriff	Aluminium handle	1
3	571/03	07.1-03-200	Alu-Bedienungshebel; kpl	Aluminium operating lever, complete	1
4	571/04	07.1-05-100	Alu-Kopfstück	Aluminium head part	1
5	571/05	MG4-00-001	Gummigriff	Rubber handle grip	2
6	571/06	MF.3-00-001	Feder f.ür Bedienungshebel	Screw for operating lever	1
7	571/07	MF.3-00-002	Feder f. Umbiegehebel	Clinching support return spring	1
8	571/08	07.1-04-100	Sicherungshebel f. TOP-SP	Consolidating lever for TOP SP	1
8b	571/08 B	07.1-04 120	Sicherungshebel f. TOP-B (o-Abb.)	Consolidating lever for TOP B	1
9	571/09	07.1-05-200	Einlageblech 1 mm dick f. TOP SP	Insert plate 1 mm for TOP SP	2
9a	571/10	07.1-05-210	Einlageblech 1,5 mm dick f. TOP-B	Insert plate 1.5 mm for TOP B	2
10	571/11	07.1-05-310	Einlageblech 2,25 f. TOP-SP	Insert plate 2.25 for TOP SP	2
10b	571/10 B	07.1-05-300	Einlageblech 2,25 f. TOP-B (o. Abb.)	Insert plate 2.25 for TOP B	2
11	571/11	07.1-04-200	Achse f. Umbiegehebel; kpl	Axle for clinching support	1
12	571/12	07.1-04-400	Achse f. Auslösehebel; kpl.	Axle for operating lever	1
13	571/13		Sicherungsscheibe 4 DIN 6799	Retaining washer	2
14	571/14	07.1-04-500	Auslösehebel	Clinching support	1
15	571/15	07.1-03-600	Treiber f. TOP SP	Plunger for TOP SP	1
15b	571/15 B	07.1-03-620	Treiber f. TOP-B (o. Abb.)	Plunger for TOP B	1
16	571/16	07.1-03-500	Zwischenstück mit Bolzen	Distance part with bolt	1
17	571/17	07.1-03-700	Anschlagleiste	Stop frame	1
18	571/18		Zylinderschraube M5x10 DIN 912	Cylindrical screw	2
19	571/19		Sicherungsscheibe 6 DIN 6799	Retaining washer	4
20	571/20		Sechskantschraube M4x22 DIN 933	Hexagonal screw	1
21	571/21		6-kantmutter M4 DIN 934 TOPA+B 4	Hexagonal nut	3
22	571/22	07.1-03-800	Druckschraube M8x50 mit Kugel	Pressure screw with ball	1
23	571/23		Sechskantmutter DIN 934	Hexagonal nut	1
24	571/24		Sechskantschraube M5x 30 DIN 931	Hexagonal screw	1
25	571/25		Sechskantschraube M6x15 DIN 933	Hexagonal screw	2
26	571/26		Sechskantschraube M6x18 DIN 933	Hexagonal screw	4
27	571/27		Sicherungsscheibe M4	Retaining washer	1
28	571/28		Flachkopfschr. M4x10 DIN TOPA+B	Cheese-head screw	2
29	571/29		Sechskantmutter M6 DIN 934	Hexagonal nut	1
30	571/30		Sechskantmutter M5 DIN 934	Hexagonal nut	2
31	571/31		Sicherungsscheibe M6	Retaining washer	3
32	571/32		Sicherungscheibe M5	Retaining washer	4
33	571/33	07.1-02-100	Klammerträger; kpl. TOP-SP	Staple carrier complete for TOP SP	1
33a	571/33 A	07.1-02-110	Klammerträger; kpl. TOP B	Staple carrier complete for TOP B	1
34	571/34	07.1-02-200	Klammerngehäuse, kpl. f. TOP-SP	Staple magazine complete TOP SP	1
34a	571/34 A	17.1-02-210	Klammerngehäuse, kpl. TOP-B	Staple magazine complete f. TOP B	1
35	571/35	07.1-02-400	Transportbügel; kpl.	Feeding frame complete	1
36	571/36	07.1-02-300	Transportklappe f. TOP-SP	Feeding flap for TOP SP	1
36a	571/36 A	07.1-02-310	Transportklappe f. TOP B o. Abb.	Feeding flap for TOP B	1
37	571/37	07.1-02-500	Transportschuh f. TOP-SP	Staple pusher for TOP SP	1
37a	571/37 A	07.1 02-510	Transportschuh TOP B o. Abb	Staple pusher for TOP B	1
38	571/38	07.1-02-600	Transportrolle	Feeding roller	2
39	571/39	07.1-02-700	Ansatzschraube M4	Shoulder screw M 4	2
40	571/40	07.1-02-800	Senkkopfschraube M5	Countersunk screw M 5	2
41	571/41	07.1-03-400	Lasche	Strap-joint	2
42	571/42	MG2-00-001	Transportgummi	Bungee cord	1
43	571/43	07.1-04-300	Umbiegehebel f. TOP-SP	Clinching support for TOP SP	1
43a	571/43 A	07.1-04-310	Umbiegehebel f. TOP-B o. Abb	Clinching support for TOP B	1
44	571/44	07.1-03-300	Abgesetzter Gewindebolzen	Threaded bolt	1

## Stückliste für Einhand (EH); Spare Parts List for One-handed Version (EH)

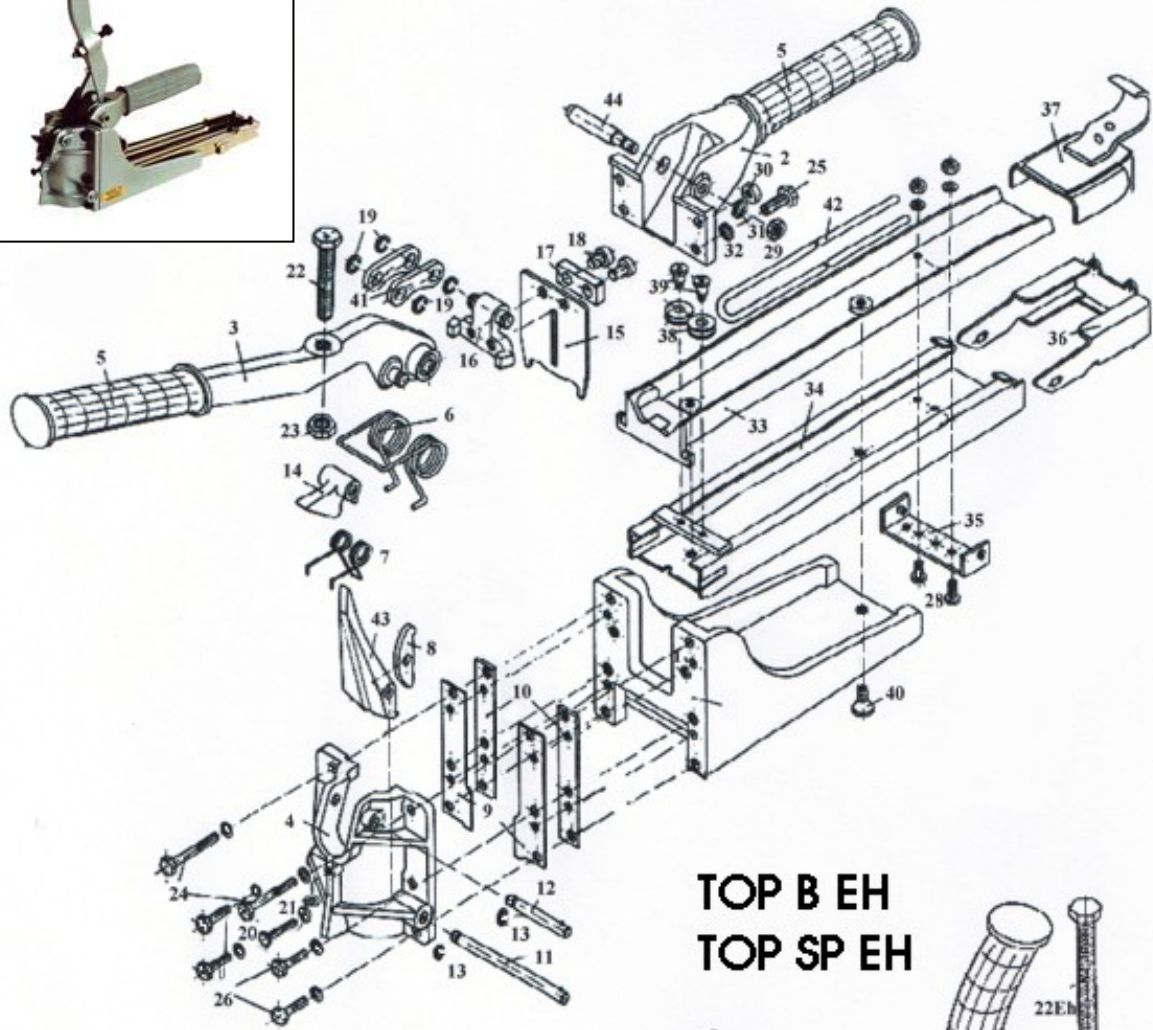
Pos.	Art.-Nr.:	Matchcode	Bezeichnung	Description	Anz./Ger.
1	571/01	07.1-01-000	Alu-Gehäuse	Aluminium body	1
2Eh	571/02 EH	07.4-03-100	Hebellager f. Einhandhefter	Lever bearing for one-handed version	1
3Eh	571/03 EH	07.4-03-200	Bedienungshebel für Einhand-Hefter	Operating lever for one-handed version	1
4	571/04	07.1-05-100	Alu-Kopfstück Bedienungshebel EH	Aluminium head part EH	1
5	571/05	MG4-00-001	Gummigriff	Rubber handle grip	1
6	571/06	MF.3-00-001	Feder f. Bedienungshebel	Operating lever return spring	2
7	571/07	MF.3-00-002	Feder f. Umbiegehebel	Clinching support return spring	1
8	571/08	07.1-04-100	Sicherungshebel f. TOP SP	Consolidating lever for TOP SP	1
8b	571/08 B	07.1-04-120	Sicherungshebel f. TOP-B (o.Abb.)	Consolidating lever for TOP B	1
9	571/09	07.1-05-200	Einlageblech 1 mm dick f. TOP SP	Insert plate 1 mm for TOP SP	2
9a	571/10	07.1-05-210	Einlageblech 1,5 mm dick TOP B	Insert plate 1.5 mm for TOP B	2
10	571/11	07.1-05-310	Einlageblech 2,25 f. TOP SP	Insert plate 2.25 mm for TOP SP	2
10b	571/10 B	07.1-05-300	Einlageblech 2,25 f. TOP B	Insert plate 2.25 mm for TOP B	2
11	571/11	07.1-04-200	Achse f. Umbiegehebel; kpl	Axle for clinching support complete	1
12	571/12	07.1-04-400	Achse f. Auslösehebel; kpl.	Axle for operating lever	1
13	571/13		Sicherungsscheibe 4 DIN 6799	Retaining washer	1
14Eh	571/14 EH	07.4-04-500	Auslösehebel f. Einhandhefter	Clinching support for one-handed	1
15	571/15	07.1-03-600	Treiber f. TOP SP	Plunger for TOP SP	1
15b	571/15 B	07.1-03-620	Treiber f. TOP B	Plunger for TOP B	1
16	571/16	07.1-03-500	Zwischenstück mit Bolzen	Distance part with bolt	1
17	571/17	07.1-03-700	Anschlagleiste	Stop frame	1
18	571/18		Zylinderschraube M5x10 DIN 912	Cylindrical screw	2
19	571/19		Sicherungsscheibe 6 DIN 6799	Retaining washer	4
20	571/20		Sechskantschraube M4x22 DIN 933	Hexagonal screw	1
21	571/21		Sechskantmutter M4 DIN 934 A + B 4	Hexagonal nut	3
22Eh	571/22 EH	07.4-03-800	Druckschraube M 8x65 mit Kugel	Pressure screw with ball	1
23	571/23		Sechskantmutter DIN 934	Hexagonal nut	1
24	571/24		Sechskantschraube M5x 30 DIN 931	Hexagonal screw	1
25	571/25		Sechskantschraube M6x15 DIN 933	Hexagonal screw	2
26	571/26		Sechskantschraube M6x18 DIN 933	Hexagonal screw	4
27	571/27		Sicherungsscheibe M4	Retaining washer	1
28	571/28		Flachkopfschraube M4x10 DIN A+B3	Cheese-head screw	2
29	571/29		Sechskantmutter M6 DIN 934	Hexagonal nut	1
30	571/30		Sechskantmutter M5 DIN 934	Hexagonal nut	2
31	571/31		Sicherungsscheibe M6	Retaining washer	3
32	571/32		Sicherungscheibe M5	Retaining washer	4
33	571/33	07.1-02-100	Klammerträger; kpl. f. TOP SP	Staple carrier complete for TOP SP	1
33a	571/33 A	07.1-02-110	Klammerträger; kpl. f. TOP B	Staple carrier complete for TOP B	1
34	571/34	07.1-02-200	Klammergehäuse, kpl. f. TOP-SP	Staple magazine complete f. TOP SP	1
34a	571/34 A	17.1-02-210	Klammergehäuse, kpl. TOP B	Staple magazine complete f. TOP B	1
35	571/35	07.1-02-400	Transportbügel; kpl.	Feeding frame complete	1
36	571/36	07.1-02-300	Transportklappe f. TOP-SP	Feeding flap for TOP SP	1
36a	571/36 A	07.1-02-310	Transportklappe f. TOP B	Feeding flap for TOP B	1
37	571/37	07.1-02-500	Transportschuh f. TOP-SP	Staple pusher for TOP SP	1
37a	571/37 A	07.1 02-510	Transportschuh f. TOP B	Staple pusher for TOP B	1
38	571/38	07.1-02-600	Transportrolle	Feeding roller	2
39	571/39	07.1-02-700	Ansatzschraube M4	Shoulder screw M 4	2
40	571/40	07.1-02-800	Senkkopfschraube M5	Countersunk screw M 5	2
41Eh	571/41 EH	07.4-03-400	Lasche f. Einhandhefter	Strap-joint for one-handed version	2
42	571/42	MG2-00-001	Transportgummi	Bungee cord	1
43	571/43	07.1-04-300	Umbiegehebel f. TOP-SP	Clinching support for TOP SP	1
43a	571/43 A	07.1-04-310	Umbiegehebel f. TOP A + B	Clinching support for TOP B	1
44	571/44	07.1-03-300	Abgesetzter Gewindebolzen	Threaded bolt	1
50	571/50		Sicherungsscheibe M8	Retaining washer	1
51Eh	571/51	07.4-03-700	Anschlagplatte	Stop plate	1
52Eh	571/52	07.4-03-900	Distanzrohr	Distance tube	1

[www.mezger.eu](http://www.mezger.eu) > Pos 2 > Blindhefter TOP Einhand; > TOP Zweihand (Video)  
> Pos 2 > Blindstapler TOP Single Hand, > Two Hand (Video)

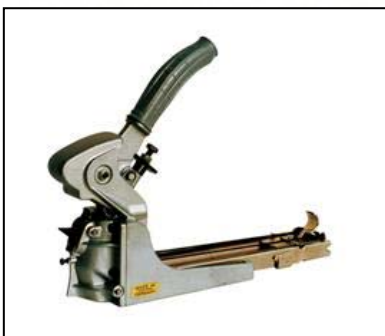
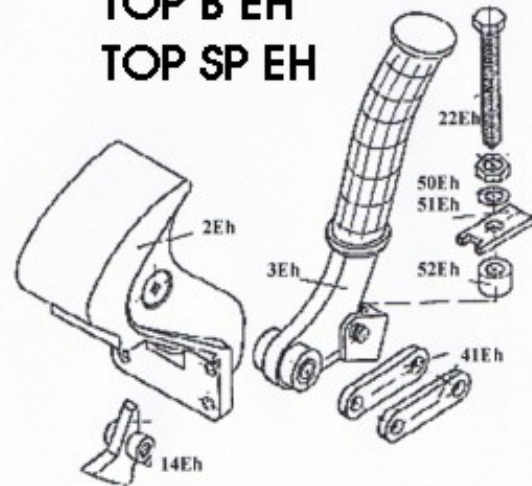
**Blindhefter TOP B, TOP SP Zweihand (Blindstapler TOP B; TOP SP Two-Hand)**



**TOP B; TOP SP**



**TOP B EH  
TOP SP EH**



**Blindhefter TOP B EH, TOP SP EH Einhand, (One-Hand)**